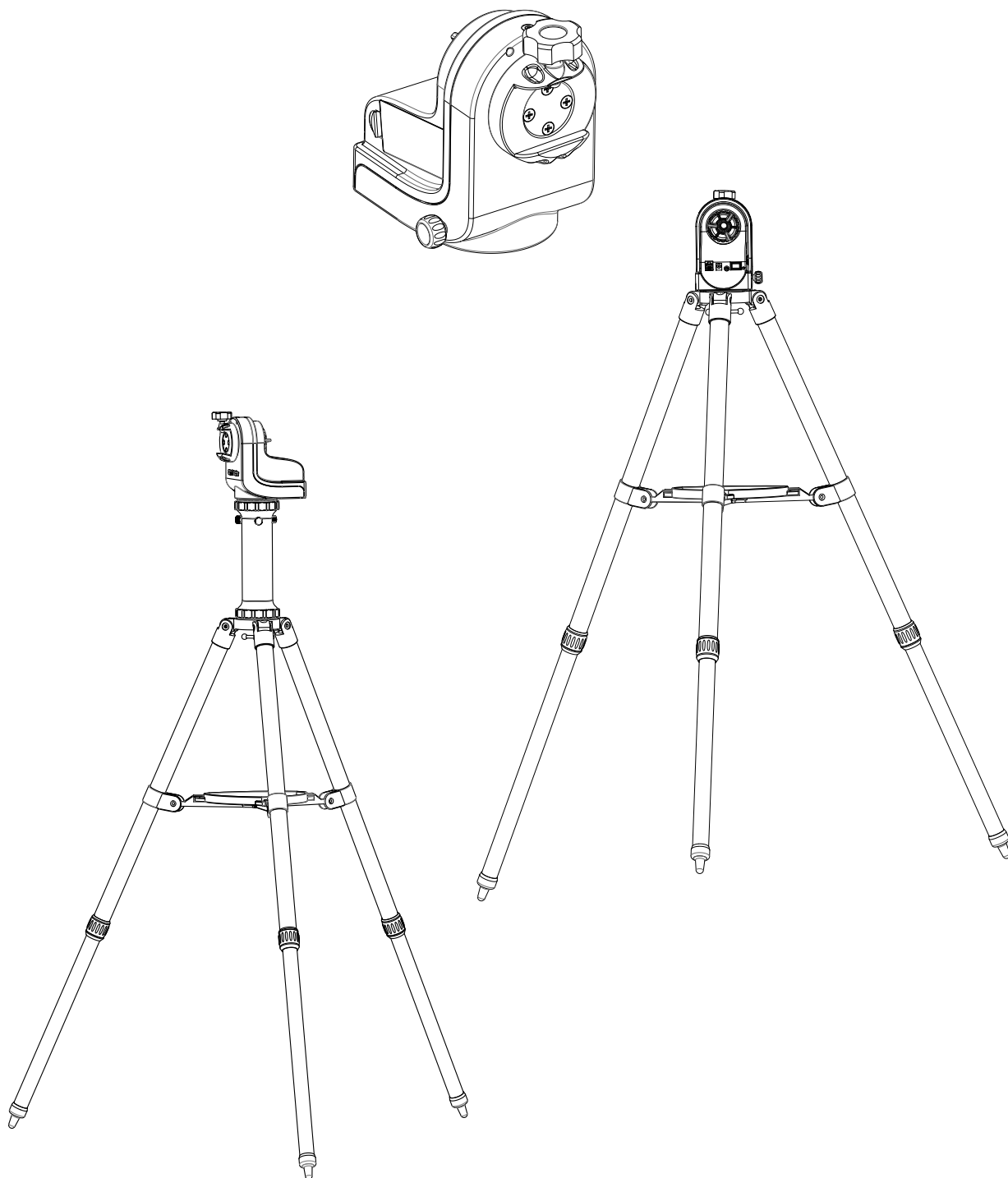


# РУКОВОДСТВО ПО ЭКСПЛУАТАЦИИ

## Монтировка Sky-Watcher AZ-GTi



# СОДЕРЖАНИЕ

|   |    |
|---|----|
| <b>Схемы монтировки</b> .....                                 | 3  |
| <b>Часть I: Сборка</b> .....                                  | 4  |
| 1.1 Установка монтировки на стандартную треногу               |    |
| 1.2 Установка монтировки на фотоштатив                        |    |
| 1.3 Установка трубы телескопа                                 |    |
| <b>Часть II: Интерфейсы управления</b> .....                  | 7  |
| 2.1 Панель управления   |    |
| 2.2 Элементы панели управления                                |    |
| 2.3 Схемы разъемов  |    |
| 2.4 Кабели управления спуском затвора                         |    |
| 2.5 Требования к источникам питания                           |    |
| <b>Часть III: Использование</b> .....                         | 9  |
| 3.1 Вращение монтировки вручную                               |    |
| 3.2 Управление при помощи пульта управления SynScan           |    |
| 3.3 Управление при помощи мобильных устройств                 |    |
| 3.4 Управление по сети Wi-Fi                                  |    |
| 3.5 Функция дополнительных датчиков положения (Freedom Find™) |    |
| 3.6 Обновление прошивки                                       |    |
| <b>Приложение I: Характеристики</b> .....                     | 11 |
| Габариты  |    |
| Технические характеристики                                    |    |

**Примечание:** обозначения ① ② ③ на схемах не относятся к указанной в разделе последовательности действий 1, 2, 3.

# СХЕМЫ МОНТИРОВКИ

Пузырьковый уровень

Колесико регулировки по высоте

Батарейный отсек

Фиксатор крепления пластины «ласточкин хвост»

Паз для пластины «ласточкин хвост»

Площадка крепления

Ручка регулировки по азимуту

Порт управления спуском затвора цифровой камеры

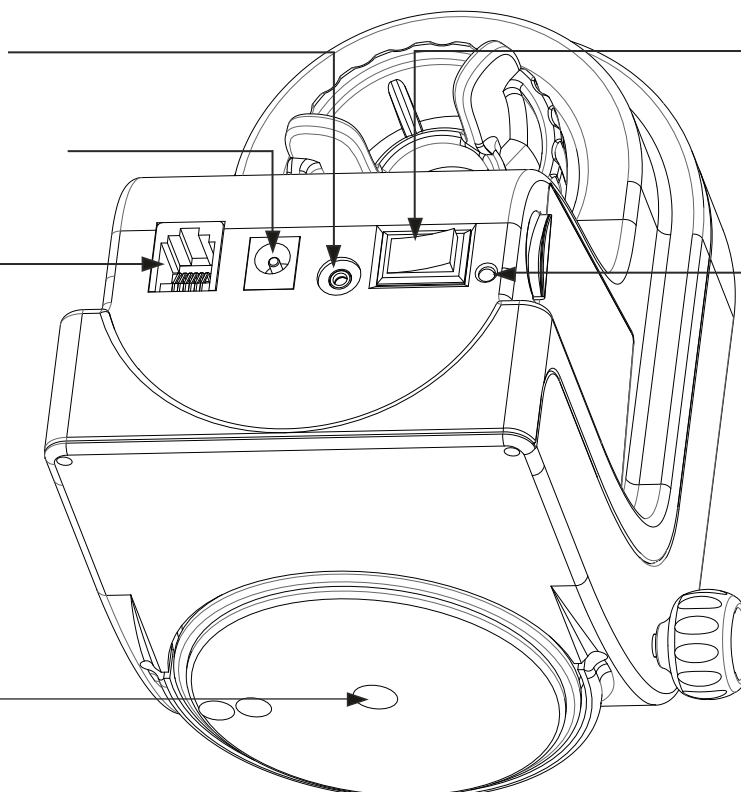
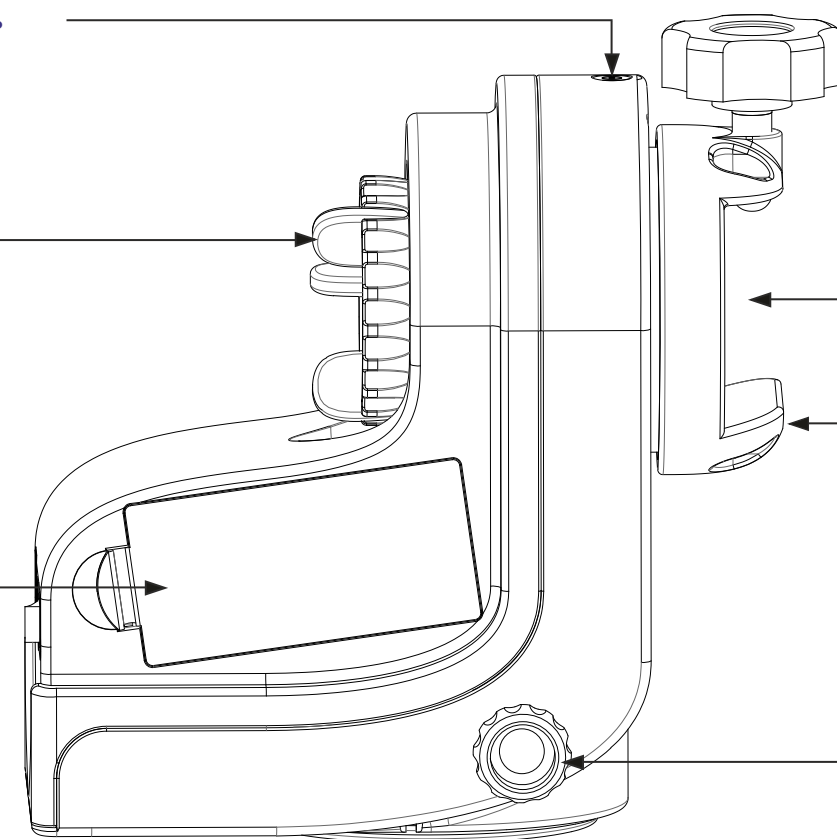
Разъем подключения источника питания

Разъем подключения пульта управления

Переключатель (вкл/выкл)

Светодиодный индикатор питания

Резьбовое крепление 3/8"



# ЧАСТЬ I: СБОРКА

## 1.1 Установка монтировки на стандартную треногу

1. Поставьте треногу вертикально и полностью разведите опоры треноги.
2. Установите лоток для аксессуаров, как показано на рис. 1.1а.
3. При использовании короткофокусных труб, которые не будут задевать ножки треноги в высоком положении (когда объектив телескопа направлен вверх), монтировку AZ-GTi можно установить непосредственно на головку штатива. Совместите резьбовое крепление 3/8" в основании монтировки с фиксатором на головке треноги. Зафиксируйте монтировку, затянув фиксатор (рис. 1.1b).

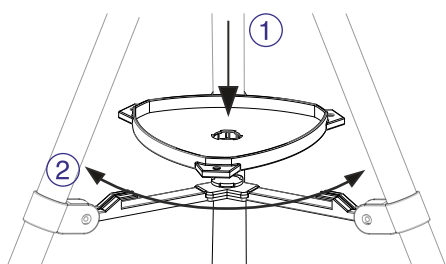
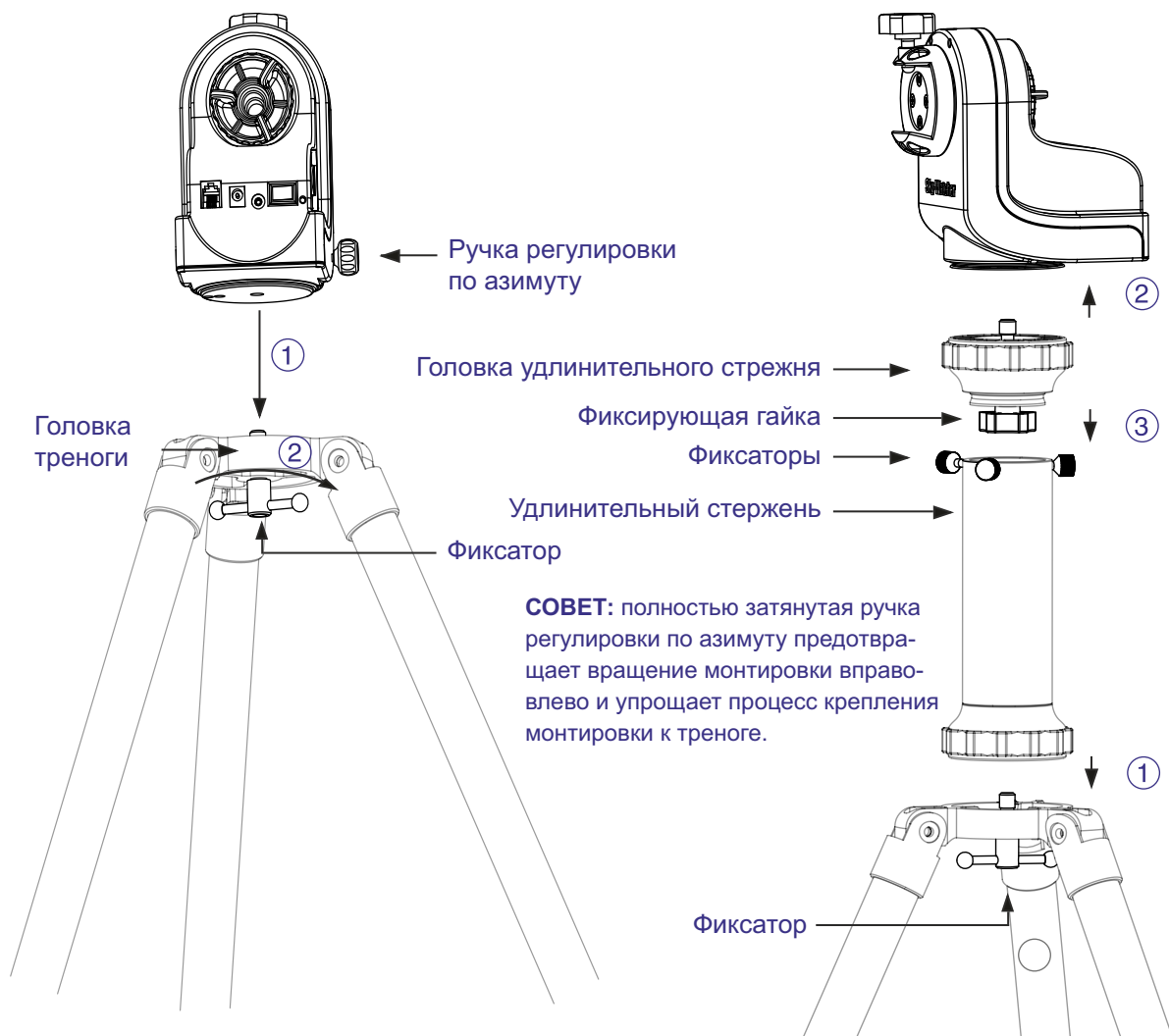


Рис. 1.1а

- ① Установите лоток для аксессуаров на распорки треноги так, чтобы отверстие в центре лотка совпало с пазом по центру распорок, слегка надавите.
- ② Поверните лоток, чтобы закрепить его.

**ВНИМАНИЕ:** лоток для аксессуаров обеспечивает нужную жесткость конструкции и предотвращает случайное опрокидывание треноги. Если вы используете монтировку AZ-GTi с треногой, всегда устанавливайте лоток для аксессуаров.



4. Если ваш телескоп длиннофокусный, установите между монтировкой и треногой удлинительный стержень. Такая конструкция предотвратит соприкосновение трубы телескопа с ножками треноги при наблюдении объектов, находящихся в зените (рис. 1.1с):

- 1) Прикрепите удлинительный стержень к треноге, затянув фиксатор.
- 2) Снимите головку удлинительного стержня, ослабив три фиксатора.
- 3) Прикрепите головку удлинительного стержня к монтировке, затянув фиксирующую гайку.
- 4) Поместите головку удлинительного стержня обратно на удлинительный стержень, закрепите тремя фиксаторами.

### 1.2 Установка монтировки на фотоштатив

1. Поставьте фотоштатив вертикально и полностью разведите опоры штатива. Убедитесь, что штатив стоит устойчиво.
2. Совместите гнездо 3/8" в основании монтировки с аналогичным винтом на крепежной площадке головки штатива. СЛЕГКА затяните фиксатор.  
**ВНИМАНИЕ:** не затягивайте винты слишком сильно, чтобы не сорвать резьбу.
3. Большинство фотоштативов снабжены от 1 до 3 фиксаторов. Плотно затяните фиксаторы под крепежной площадкой для фиксации монтировки.
4. Выдвиньте центральный стержень фотоштатива на желаемую высоту. Убедитесь, что труба телескопа не задевает ножки штатива при высоком положении (когда объектив телескопа направлен максимально вверх).
5. При помощи пузырькового уровня на корпусе монтировки убедитесь, что тренога установлена горизонтально. При необходимости отрегулируйте высоту каждой ножки треноги.

### 1.3 Установка трубы телескопа

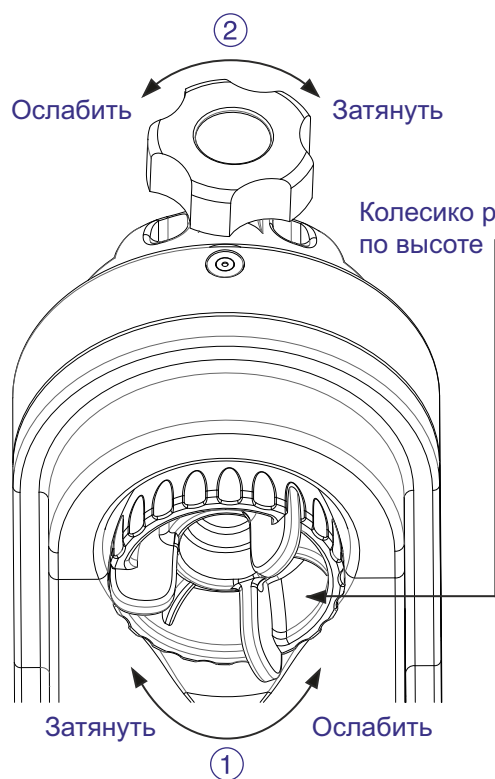


Рис. 1.3а



Рис. 1.3b

1. Ослабьте колесико регулировки по высоте и поверните площадку крепления так, чтобы паз для пластины «ласточкин хвост» пришел в горизонтальное положение. Затяните колесико регулировки по высоте (рис. 1.3а).

2. Ослабляйте фиксатор пластины «ласточкин хвост» до тех пор, пока он не перестанет мешать установке пластины «ласточкин хвост» в паз (рис. 1.3b).

3. Держите трубу телескопа горизонтально. Скользящим движением вставьте пластину «ласточкин хвост» в паз пластины площадки крепления (рис. 1.3b).

4. Затяните фиксатор для закрепления пластины в пазе.

**НЕ ОТПУСКАЙТЕ ТРУБУ ТЕЛЕСКОПА ДО ТЕХ ПОР, ПОКА НЕ УБЕДИТЕСЬ В НЕДЕЖНОСТИ ЕЕ КРЕПЛЕНИЯ.**

5. Придерживая трубу телескопа, полностью ослабьте колесико регулировки по высоте, чтобы проверить балансировку трубы.

6. Если телескоп не имеет баланса по оси высоты, передвиньте пластину «ласточкин хвост» в пазе вперед или назад. Для этого выполните шаги, описанные выше.

# ЧАСТЬ II: ИНТЕРФЕЙСЫ УПРАВЛЕНИЯ

## 2.1 Панель управления

На рисунке ниже показана панель управления монтировки AZ-GTi:

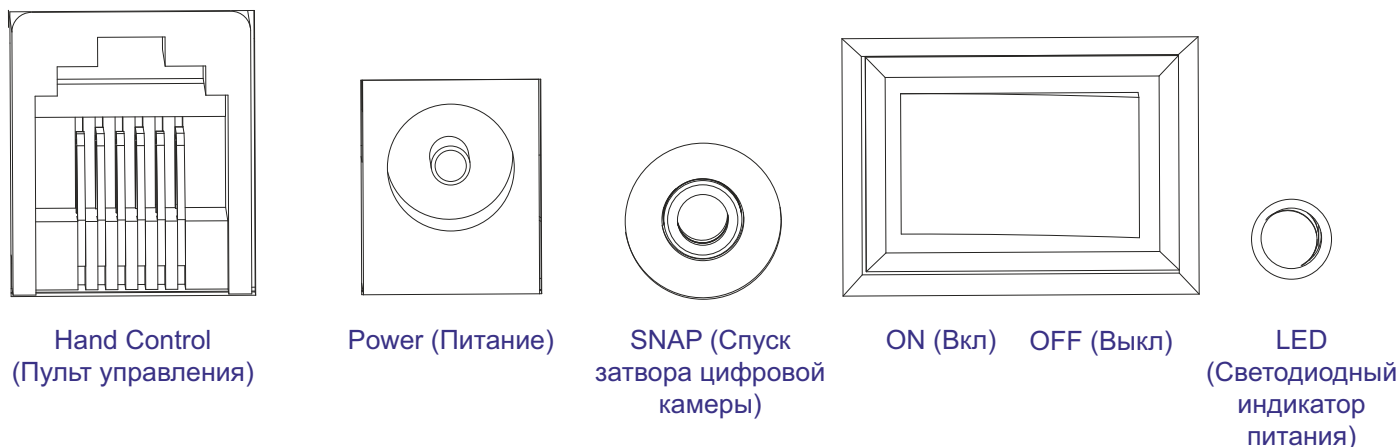
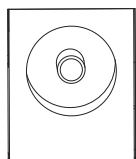
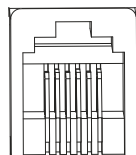


Рис. 2.1

## 2.2 Элементы панели управления



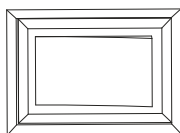
**POWER (Питание):** разъем питания монтировки и пульта управления.



**HAND CONTROL (Пульт управления):** 6-контактный разъем RJ-12 для подключения пульта управления SynScan.



**SNAP (Спуск затвора цифровой камеры):** стереоразъем для подключения к разъему управления затвором фотокамеры. Интерфейс позволяет использовать пульт управления SynScan для управления автоматической съемкой.



**ON/OFF Switch (Переключатель Вкл/Выкл):** включение и выключение питания монтировки и пульта управления.



**Power LED (Индикатор питания):** показывает состояние питания монтировки и передает информацию о других функциях:

1. Индикатор горит: встроенный Wi-Fi-модуль неактивен.
2. Однократное прерывистое мигание: встроенный Wi-Fi-модуль активен.
3. Двукратное прерывистое мигание: произошло подключение к встроенному Wi-Fi-модулю.
4. Трехкратное прерывистое мигание: режим обновления прошивки.

## 2.2 Схемы разъемов

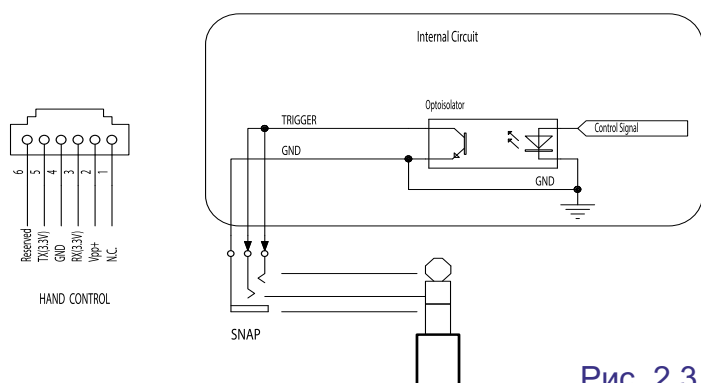


Рис. 2.3

**ПРИМЕЧАНИЕ:** порт SNAP передает два управляющих сигнала на стереоразъем. Для камер, использующих только сигнал управления затвором, возможно использование любого управляющего сигнала. Камерам, для управления которыми требуется сигнал фокусировки перед сигналом открытия затвора, необходимо обеспечить правильное подключение.

## 2.4 Кабели управления спуском затвора

К монтажке AZ-GTi можно подключить фотокамеры производителей Canon, Nikon, Olympus и Sony. Вы можете заказать дополнительный кабель для камеры у дилера компании Sky-Watcher. Информацию об основных типах кабелей см. в таблице ниже.

| Модель кабеля Sky-Watcher | Интерфейс камеры  | Совместимый интерфейс дистанционного управления | Совместимые модели камер   |
|---------------------------|---|---|--|
| AP-R1C                    | Разъем дистанционного управления Canon (тип E3)         | Canon RS-60E3                                   | Canon EOS 100D, 300D/350D, 400D/450D, 500D/550D, 600D/650D, 700D, 60D/60Da, 70D        |
| AP-R3C                    | Разъем дистанционного управления Canon (тип N3)         | Canon RS-80N3, TC-80N3                          | Canon EOS 5D/6D/7D, 10D/20D/30D/40D/50D, 1V, 1D, 1Ds Mark III, 5D Mark III             |
| AP-R1N                    | Десятиконтактный разъем дистанционного управления Nikon | Nikon MC-22, MC-30, MC-36                       | Nikon D1/D2/D3/D4 D200/D300/D700/D800  |
| AP-R2N                    | Разъем дистанционного управления Nikon                  | Nikon MC-DC1                                    | Nikon D70S, D80  |
| AP-R3N                    | Разъем для аксессуаров Nikon                            | Nikon MC-DC2                                    | Nikon D90, D600, D3000/D3100/D3200/D3300, D5000/D5100/D5200/D5300, D7000/D7100         |
| AP-R1S                    | Разъем дистанционного управления Sony REMOTE            | Sony RM-S1AM, RM-L1AM                           | Sony a100, a200, a300, a350, a450, a550, a560, a700, a850, a900                        |
| AP-R3L                    | Универсальный разъем Olympus                            | RM-UC1  | Olympus E-P1/E-P2, E-PL2/E-PL3, E510/E520/E550/E620, E400/E410/E420, SP-570UZ/SP-590UZ |

## 2.5 Требования к источникам питания

- Выходное напряжение: 7,5–14 В (постоянный ток). Использование источников питания с другим напряжением может вызвать неустраняемые повреждения контроллера электроприводов монтажки или пульта управления.
- Выходной штекер: коаксиальный разъем, внутр. диаметр 2,0 мм, внешний диаметр 5,5 мм. Соблюдайте полярность.
- Выходной ток: не менее 750 мА.
- Не используйте для питания монтажки нерегулируемый сетевой адаптер питания. Рекомендуется использовать импульсный источник питания с выходным напряжением 12 В и силой тока не менее 750 мА.
- При слишком низком напряжении источника питания контроллер монтажки автоматически отключает электроприводы.



# ЧАСТЬ III: ИСПОЛЬЗОВАНИЕ

## 3.1 Вращение монтировки вручную

Рассмотрите схемы ниже:

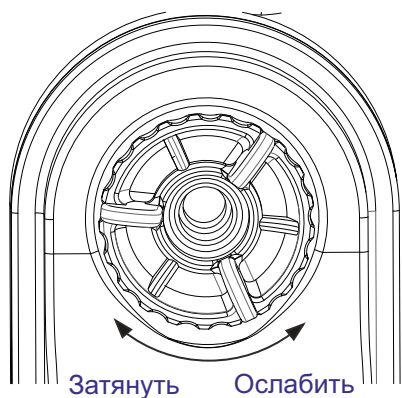


Рис. 3.1а

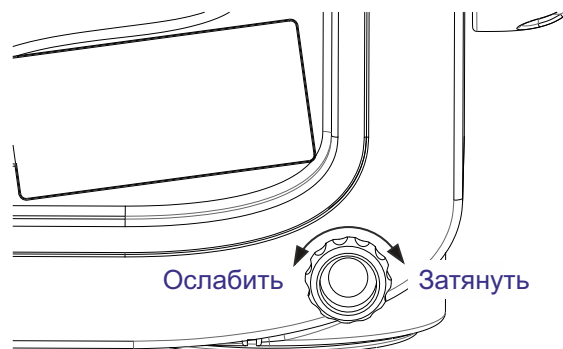


Рис. 3.1b

1. Ослабьте колесико регулировки по высоте для вращения телескопа по вертикали.
2. Ослабьте ручку регулировки по азимуту для вращения телескопа по горизонтали.

### СОВЕТЫ:

- Затягивайте ручки регулировки полностью, когда электроприводы монтировки работают. Это обеспечит максимальную точность наведения.
- Полностью ослабьте ручки регулировки для легкого перемещения монтировки.
- Для предотвращения случайного перемещения телескопа полностью затяните ручки регулировки.
- Благодаря промежуточным регулировкам можно достаточно уверенно перемещать телескоп, чтобы он не перевернулся.

## 3.2 Управление при помощи пульта управления SynScan

Подключите пульт управления SynScan через соответствующий разъем подключения на корпусе монтировки. Теперь вы можете управлять монтировкой при помощи пульта. Функции и возможности пульта смотрите в подробном руководстве по эксплуатации пульта управления SynScan на официальном сайте Sky-Watcher в России:

<https://www.sky-watcher-russia.ru/materialy/>.

## 3.3 Управление при помощи мобильных устройств

Владельцы мобильных устройств могут загрузить приложение «SynScan» из App Store (для устройств iOS) или Google Play (для устройств Android) и использовать его для управления монтировкой.

### 3.4 Управление по сети Wi-Fi

- Подключиться к сети Wi-Fi следует в течение 15 минут после включения питания монтировки. Wi-Fi автоматически отключится, если соединение не будет установлено в течение 15 минут.
- По умолчанию имя сети встроенного Wi-Fi-модуля – «SynScan\_хххх»; пароля нет. Загрузите приложение «SynScan» из App Store или Google Play для настройки Wi-Fi.
- Выполните сброс настроек Wi-Fi до заводских параметров, включив питание при неподключенном пульте управления SynScan, и не выполняйте никаких действий по управлению через Wi-Fi в течение 4 часов.

### 3.5 Функция дополнительных датчиков положения (Freedom Find™)

Монтировка AZ-GTi оснащена дополнительными датчиками положения на осях прямого восхождения и склонения. Благодаря этому монтировка продолжает отслеживать текущее положение даже в случае, если пользователь вручную ослабляет фиксаторы осей прямого восхождения и склонения.

Пользователь может вручную поворачивать монтировку по осям без потери позиционирования. При переходе к управлению монтировкой с использованием пульта управления SynScan повторное позиционирование не требуется, достаточно просто закрепить фиксаторы осей монтировки.

Включение и отключение функции осуществляется с помощью пульта управления SynScan или из приложения «SynScan» с мобильного устройства. Отключайте эту функцию при управлении телескопом в ручном режиме для повышения точности наведения.

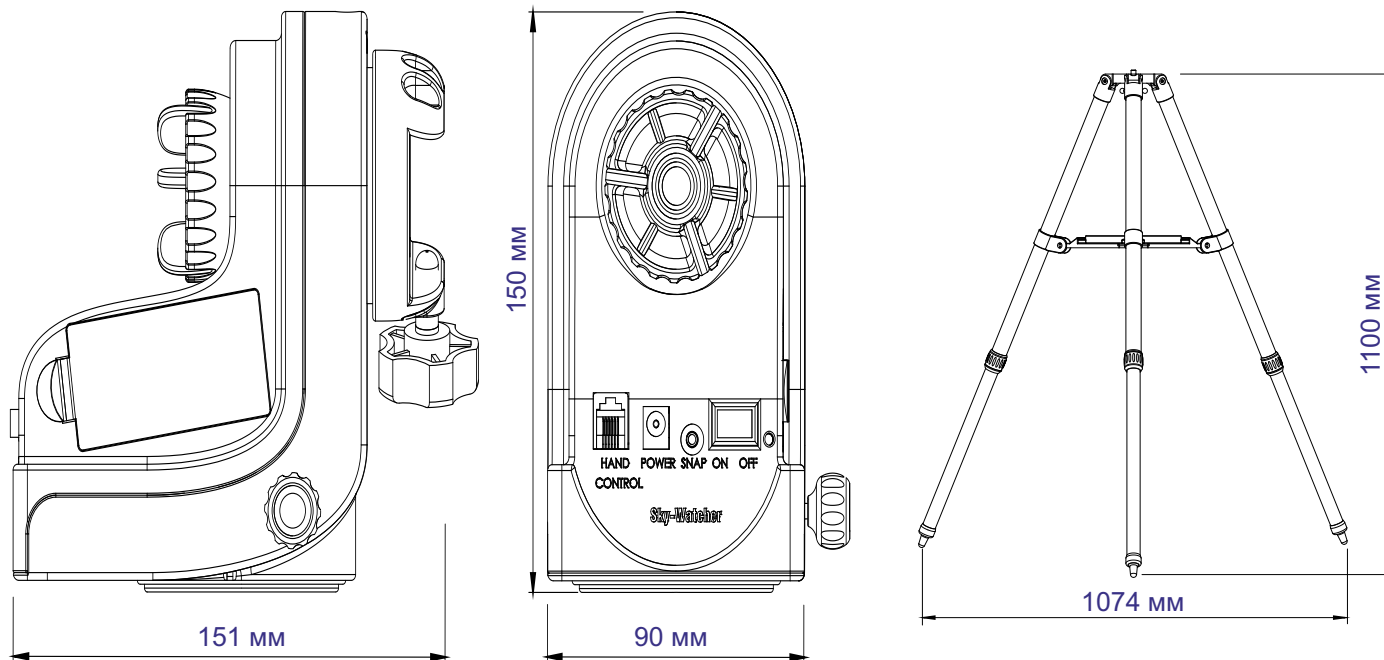
### 3.6 Обновление прошивки

Прошивка контроллеров электроприводов монтировки обновляется. Доступные обновления можно скачать на официальном сайте Sky-Watcher в России:

<https://www.sky-watcher-russia.ru/materialy/>.

# ПРИЛОЖЕНИЕ I: ХАРАКТЕРИСТИКИ

Габариты:



Монтировка

Тренога

## Технические характеристики

|   |   |
|---|---|
| Модель монтировки   | AZ-GTi                                    |
| Тип монтировки  | альтазимутальная                          |
| Максимальная нагрузка   | 5 кг                                      |
| Вес монтировки  | 1,3 кг                                    |
| Вес треноги + вес удлинительного стержня                            | 1,9 кг + 0,5 кг                           |
| Требования к источнику питания                                      | 7,5–14 В, 0,75 А (постоянный ток)         |
| Электропривод   | сервопривод (постоянный ток)              |
| Передаточное число  | 6 480                                     |
| Разрешение  | 2 073 600 шагов/оборот, 0.625 угл. сек    |
| Разрешение датчиков положения на осях прямого восхождения/склонения | 1 068 отсчетов/оборот, прибл. 20 угл. мин |
| Имя сети Wi-Fi по умолчанию   | SynScan_XXXX                              |
| IP-адрес точки доступа  | 192.168.4.1                               |
| Протокол сети   | UDP, порт 11880                           |

**Примечание:** технические характеристики могут меняться без уведомления.

## **ВНИМАНИЕ!**

НИКОГДА НЕ СМОТРИТЕ В ТЕЛЕСКОП ПРЯМО НА СОЛНЦЕ ИЛИ НА ОБЛАСТЬ РЯДОМ С НИМ. ЭТО МОЖЕТ ПРИВЕСТИ К НЕОБРАТИМЫМ ПОВРЕЖДЕНИЯМ ЗРЕНИЯ, ВПЛОТЬ ДО ПОЛНОЙ СЛЕПОТЫ. ДЛЯ НАБЛЮДЕНИЙ СОЛНЦА ИСПОЛЬЗУЙТЕ ЖЕСТКО ЗАКРЕПЛЕННЫЙ СПЕРЕДИ ТЕЛЕСКОПА СПЕЦИАЛЬНЫЙ СОЛНЕЧНЫЙ ФИЛЬТР. ПРИ НАБЛЮДЕНИЯХ СОЛНЦА СНИМАЙТЕ ИСКАТЕЛЬ ИЛИ УСТАНОВЛИВАЙТЕ НА ИСКАТЕЛЬ ПЫЛЕЗАЩИТНУЮ КРЫШКУ, ЧТОБЫ ИЗБЕЖАТЬ СЛУЧАЙНОГО НАБЛЮДЕНИЯ СОЛНЦА ЧЕРЕЗ ИСКАТЕЛЬ. НИКОГДА НЕ ИСПОЛЬЗУЙТЕ ОКУЛЯРНЫЕ СОЛНЕЧНЫЕ ФИЛЬТРЫ ДЛЯ НАБЛЮДЕНИЯ СОЛНЦА, А ТАКЖЕ НИКОГДА НЕ ИСПОЛЬЗУЙТЕ ТЕЛЕСКОП ДЛЯ ПРОЕЦИРОВАНИЯ ИЗОБРАЖЕНИЯ СОЛНЦА НА ЛЮБЫЕ ПОВЕРХНОСТИ. ВНУТРЕННЕЕ НАГРЕВАНИЕ МОЖЕТ ПРИВЕСТИ К РАЗРУШЕНИЮ ОПТИЧЕСКИХ ЭЛЕМЕНТОВ ТЕЛЕСКОПА.



Sky-Watcher производит данное изделие высшего качества в соответствии с законодательством местного рынка и оставляет за собой право на модификацию или прекращение производства изделия без предварительного уведомления.

Если вам нужна помощь, обращайтесь в нашу службу поддержки на [www.sky-watcher-russia.ru](http://www.sky-watcher-russia.ru)

## **Sky-Watcher**

Эксклюзивный дистрибьютор продукции Sky-Watcher в России «Скай Вотчер Россия»  
Россия, 190005, г. Санкт-Петербург, Измайловский пр-т, д. 22, лит. А

Москва: +7 (499) 678-03-74  
СПб: +7 (812) 418-30-74

[www.sky-watcher-russia.ru](http://www.sky-watcher-russia.ru)  
© Sky-Watcher 2017 — 20170907