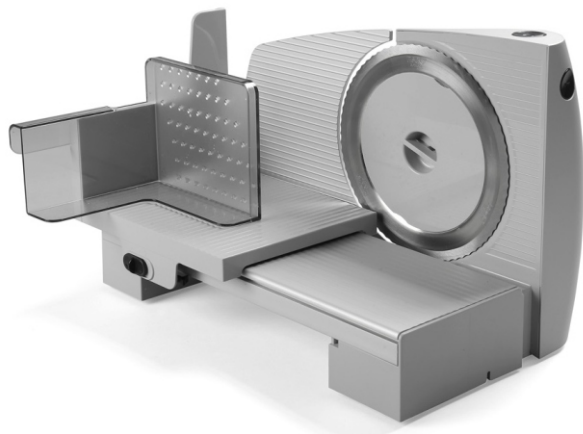


gorenje

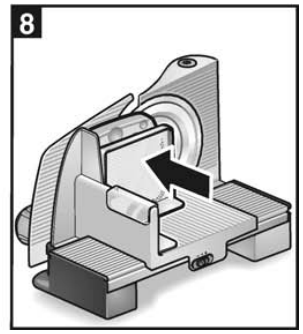
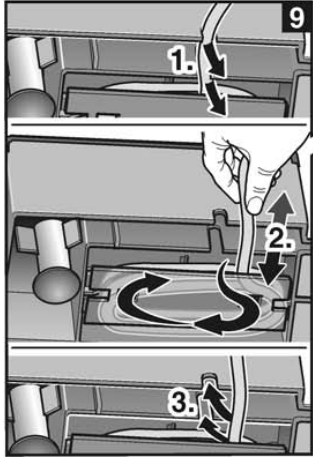
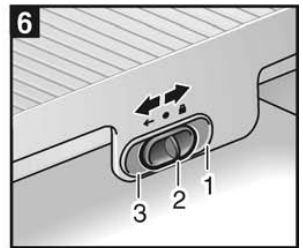
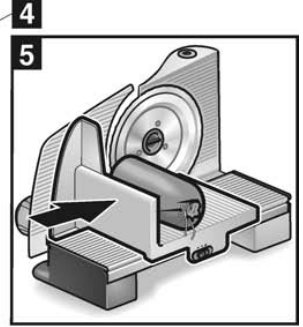
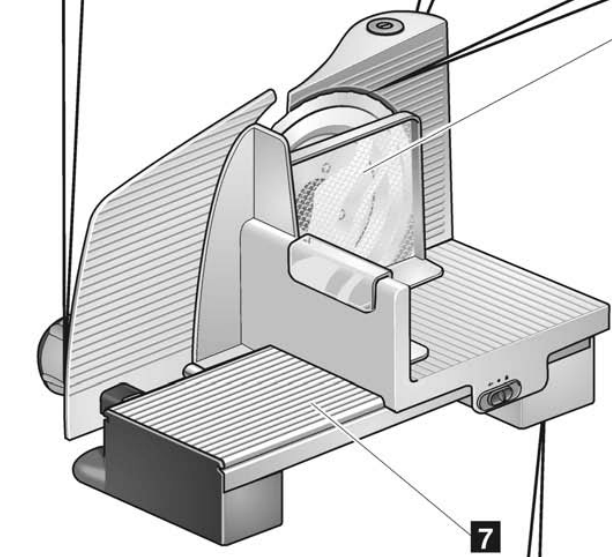
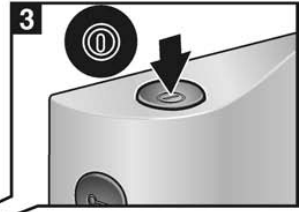
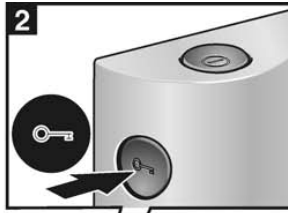
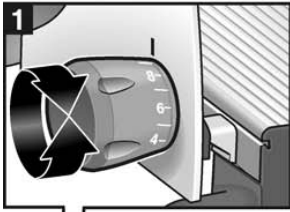
REZALNI STROJ
REZALICA
РЕЖАЧ
FOOD SLICER
KRÁJAČ
KRÁJEČ POTRAVIN
FELIATOR
SZELETELŐ
ЕЛЕКТРИЧЕСКА РЕЗАЧКА
KRAJALNICA
СЛАЙСЕР
Ломтерезка
ALLESSCHNIDER

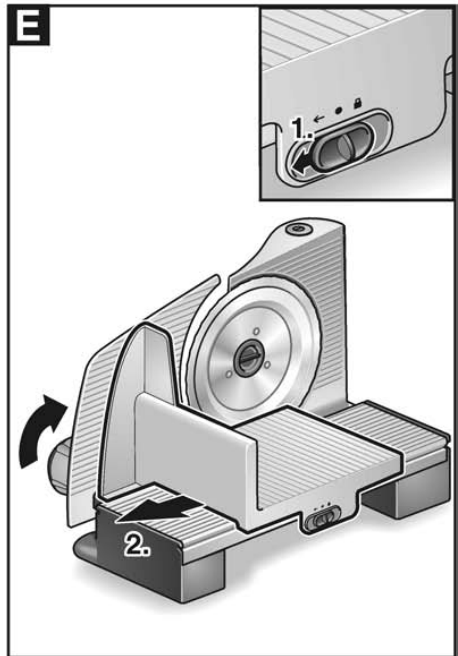
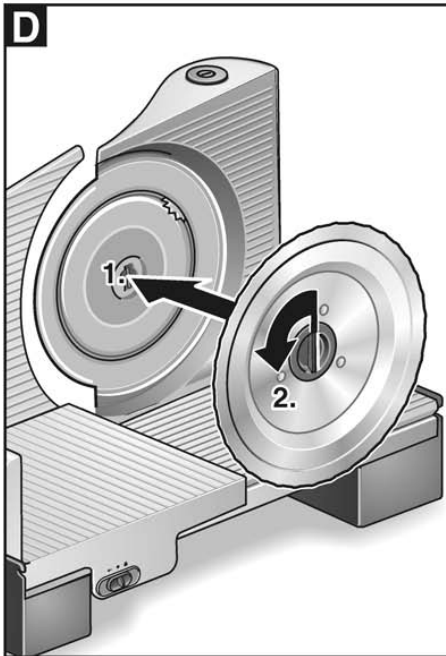
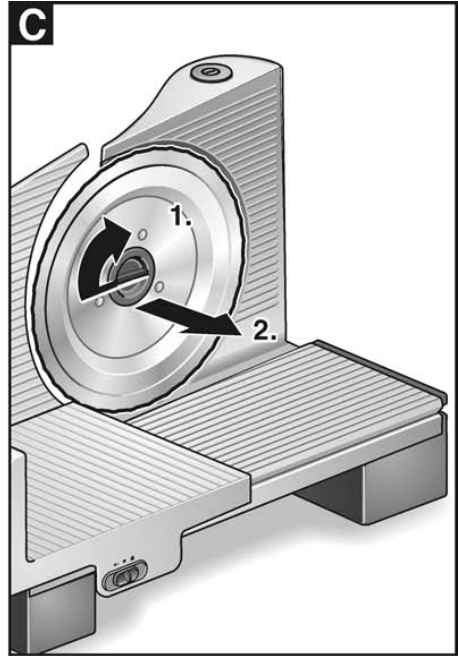
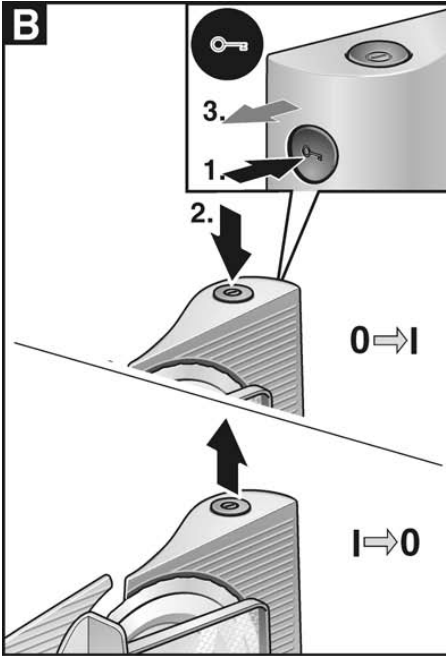


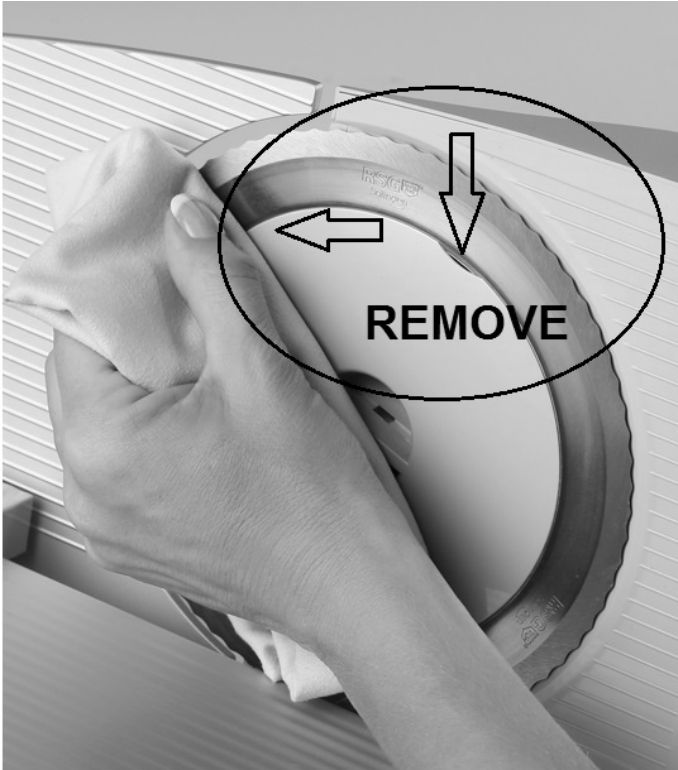
R607A

Navodila za uporabo	SI
Upute za uporabu	BIH HR
Uputstvo za upotrebu	BIH SRB MNE
Упатства за употреба	MK
Instruction manual	GB
Instrucțiuni de utilizare	RO
Návod k obsluze	CZ
Návod na obsluhu	SK
Instrukcja obsługi	PL
Инструкции за употреба	BG
Használati útmutató	H
Інструкція з експлуатації	UA
Руководство по эксплуатации	RU
Gebrauchsanleitung	DE

A







KOVINSKI REZALNI STROJ R607A

Ta aparat je namenjen samo uporabi v gospodinjstvu ali podobnih neindustrijskih okoljih.

Neindustrijska okolja pomenijo npr. uporabo v kuhinjah za zaposlene v trgovinah, pisarnah, kmetijskih ali drugih poslovnih podjetjih ter uporabo s strani gostov v prenočiščih, manjših hotelih in podobnih obratih.

Aparat uporabljajte le za rezanje hrane v količinah, ki so običajne za gospodinjstva. Prosimo, hranite navodila za uporabo na varnem mestu. Če aparat prodate ali podarite, mu priložite tudi navodila.

VARNOSTNA NAVODILA**Nevarnost poškodb z ostrim rezilom!**

Rezilo je zelo ostro.

Ne dotikajte se rezila z rokami.

Po izklopu aparata pogon rezila kratek čas še deluje. Počakajte, da se rezilo povsem ustavi!

Ko zaključite z uporabo aparata, nastavite širino reza na 0.

Aparat vedno uporabljajte z drsno mizo in držalom, razen če to ni možno zaradi velikosti ali oblike hrane, ki jo režete.

Aparat priklopite in uporabljajte samo v skladu s specifikacijami na napisni tablici.

Ne uporabljajte aparata, če je poškodovan ali če je poškodovana njegova priključna vrstica.

Pazite, da napajalni kabel ne pride v stik z vročimi in ostrimi predmeti .

Če je poškodovan napajalni kabel, ga sme, da bi se izognili nevarnosti, zamenjati samo proizvajalec, pooblaščen serviser ali podobno usposobljena oseba.

Da se izognete tveganjem, prepustite vsa popravila aparata pooblaščenemu

serviserju, ki lahko npr. zamenja poškodovano priključno vrstico.

Da bi preprečili nevarnost, nikoli ne priklopite tega aparata na zunanjo elektronsko uro, časovno stikalo ali sistem za daljinsko upravljanje.

Po uporabi aparata, če aparat ni pod nadzorom ali če je aparat poškodovan oz. ne deluje pravilno, vedno izvalcite priključno vrstico iz vtičnice.

Nikoli ne pustite aparata brez nadzora, kadar je vklopljen!

Ne vlecite priključne vrstice preko ostrih robov. Da preprečite poškodbe, prepustite vsa popravila, npr. menjavo poškodovane priključne vrstice, pooblaščenemu serviserju.

Ko je aparat odslužen, poskrbite, da ga ne bo več mogoče uporabljati.

Aparat ni namenjen uporabi s strani oseb (vključno z otroki) z zmanjšanimi fizičnimi, gibalnimi ali mentalnimi zmogljivostmi ali oseb s pomanjkanjem izkušenj ali znanja, razen če aparat uporabljajo pod ustreznim nadzorom ali po navodilih oseb, ki so zadolžene za njihovo varnost.

Otroci aparata ne smejo uporabljati . Nadzorujte otroke, ko so v bližini aparata, in jim preprečite, da bi se igrali z njim.

Otroci naj ne čistijo aparata in naj ne opravljajo vzdrževalnih opravil na njem.

Aparat in napajalni kabel naj ne bo dosegljiv otrokom.

Vtičnica, na katero je priklučen aparat, mora biti dostopna ter ozemljena v skladu s tehničnimi specifikacijami.

Aparat je primeren le za rezanje trde hrane, npr. kruha, klobas in poltrdih sirov. Rezanje drugih snovi (npr. lesa) ali zelo trde hrane (kosti, trdi siri, globoko zamrznjena hrana) ni dovoljeno.

Tveganje električnega udara!

Nikoli ne potopite aparata v vodo ali ga postavite pod tekočo vodo in ne pomivajte aparata v pomivalnem stroju. Ne uporabljajte aparata v bližini korita, napolnjenega z vodo!

Pozor !

Motor se lahko pregreje! Po največ 10 minutah neprekinjene uporabe izklopite aparat in počakajte, da se ohladi.

Raven hrupa: Lc < 75 dB(A)

Prosimo, odprite stran s slikami.

Slika A

1 Vrtljivi gumb in plošča za ustavljanje

Nastavite širino za rezanje (0 do 15 mm).

2 Varovalo za vklop

Pritisnite pred vklopom. Varuje pred nenamernim vklopom naprave.

3 Tipka za vklop

Hitro in neprekinjeno delovanje.

4 Rezilo

5 Nastavek za pomikanje živil

Živilo, ki ga boste narezali, potiskajte proti rezilu.

6 Drsnik

Nastavite na končni položaj:

=Drsnik desno (položaj 1)

Premični nastavek za pomikanje:

=drsnik na sredini (položaj 2)

Snemanje nastavka za pomikanje:

=drsnik levo (položaj 3)

7 Podstavek

Držalo za nastavek za pomikanje.

8 Držalo za živila

Za varno rezanje živil.

9 Prostor za priključno vrvico

Upravljanje

Napravo pred prvo uporabo temeljito očistite.

Priprava

Slika A

- Napravo postavite na ravno in čisto površino.
- Priključno vrvico vstavite v predal zanjo (9).
- Odpnite priključno vrvico na obeh prijemalnih režah (1.).
- Izvlecite ali vstavite priključno vrvico mimo pokrova na zeleno dolžino (2.).
- Konec priključne vrvice spet pripnite (3.).
- Vklopite vtič.
- Nataknite nastavek za pomikanje (5) in držalo za živila (8).
- Nastavite zeleno širino za rezanje (1) (0 do 15mm).

Slika B

- Najprej pritisnite in držite varovalo za vklop (1.), nato pritisnite tipko za vklop (2.). Spustite varovalo za vklop (3.).
- Za ustavek spustite tipko za vklop.

Rezanje

Slika A

- Živilo, ki ga boste narezali, rahlo potisnite proti plošči za ustavljanje in počasi porinite proti vrtečemu rezilu.

Nevarnost poškodb z ostrimi rezili !

Brez nastavka za pomikanje in držala za živila delajte le v primeru, da je to potrebno glede na obliko in velikost živila.

Po rezanju

- Širino rezanja nastavite na 0.
 - Nastavek za pomikanje potisnite v smeri rezila do končnega položaja in s pomočjo drsnika (6) pritrdite na položaj 1.
- Po rezanju mastnih živil (npr. rib, klobas, sira):
- Napravo in predvsem rezila očistite takoj po delu; glejte poglavje »Čiščenje«.

Čiščenje

Nevarnost poškodb z ostrimi rezili

Pred čiščenjem izvlecite vtič iz vtičnice in odstranite rezilo.

Rezilo primite za držalo in ne za ostro rezilno površino.

Nevarnost električnega udara

Naprave NIKOLI ne potopite v vodo in je ne čistite pod tekočo vodo.

Pozor!

Površine se lahko poškodujejo.

NE uporabljajte grobih čistilnih sredstev.

Čiščenje naprave

• Napravo in rezilo obrišite z vlažno krpo in osušite.

Po potrebi uporabite nekaj sredstva za pomivanje.

Nastavek za pomikanje in držalo za živila lahko operete v pomivalnem stroju.

Odstranjevanje/vstavljanje rezila

Slika C

- Nastavek za pomikanje potisnite nazaj, dokler se rezilo ne sprost.
- Držaj rezila zavrtite v **smeri urinega kazalca**, kolikor gre, in ga odstranite.

Slika D

- Za vstavljanje držalo rezila postavite navpično in zavrtite v **nasprotni smeri** urinega kazalca (mora slišno zaskočiti).

Odstranjevanje/vstavljanje nastavka za pomikanje

Slika E

- Drsnik postavite v položaj 3.
- Nastavek za pomikanje ločite od podstavka.
- Nastavek za pomikanje vstavite tako, da ga potisnete v vodilo na mižici.

Shranjevanje

Nevarnost poškodb z ostrimi rezili !

Hranite napravo na mestu, ki je za otroke nedostopno.

Slika A

- Nastavite vrtljivi gumb (1) na 0.
- Nastavek za pomikanje zaklenite z drsnikom (6) na položaj 1.
- Pospravite priključno vrstico (9).

Čiščenje

Aparat ne potrebuje vzdrževanja!

Temeljito čiščenje zagotavlja dolgo življenjsko dobo.

Površina aparata se lahko poškoduje, zato NE uporabljajte grobih čistil.

Obrišite aparat in njegove dele z vlažno krpo, nato pa ga obrišite do suhega s suho krpo.

Nevarnost poškodb z ostrim rezilom!

Pred čiščenjem aparata izvlecite vtič iz vtičnice in odstranite krožno rezilo. NE prijemajte za ostri del rezila, temveč primite rezilo za njegovo držalo.

Čiščenje krožnega rezila

Po vsaki uporabi ročno temeljito očistite krožno rezilo.

Nevarnost poškodb zaradi padca ostrega rezila!

Ko ponovno nameščate krožno rezilo, poskrbite, da bo pravilno nameščeno in da bo držalo rezila v vodoravnem položaju.

Ta oprema je označena v skladu z evropsko smernico 2012/19/EU o odpadni električni in elektronski opremi (waste electrical and electronic equipment - WEEE). Smernica opredeljuje zahteve za zbiranje in ravnanje z odpadno električno in elektronsko opremo, ki veljajo v celotni Evropski Uniji.

OKOLJE

Aparata po preteku življenjske dobe ne zavrzite skupaj z običajnimi gospodinjstskimi odpadki, temveč ga odložite na uradnem zbirnem mestu za recikliranje. Tako pripomorete k ohranitvi okolja.

GARANCIJA IN SERVIS

Za informacije ali v primeru težav se obrnite na Gorenjev center za pomoč uporabnikom v vaši

državi (telefonsko število najdete v mednarodnem garancijskem listu). Če v vaši državi takšnega centra ni, se obrnite na lokalnega Gorenjevega prodajalca ali Gorenjev oddelek za male gospodinjske aparate.

Samo za osebno uporabo!
Pridržujemo si pravico do sprememb!

GORENJE
VAM ŽELI OBILO ZADOVOLJSTVA PRI UPORABI
VAŠEGA APARATA!

HR

REZALICA ZA HRANU R607A

Ovaj uređaj namijenjen je isključivo korištenju u kućanstvu ili u sličnim neindustrijskim okruženjima.

Neindustrijska okruženja znače npr. uporabu u kuhinjama za zaposlene u trgovinama, uredima, seoskim gospodarstvima ili drugim poslovnim poduzećima, te za goste u prenoćištima, manjim hotelima, i sličnim objektima.

Uređaj koristite isključivo za rezanje hrane u količinama koje su uobičajene za kućanstva.

Molimo vas da upute za uporabu čuvate na sigurnom mjestu. Ako uređaj prodate ili ga darujete, priložite i ove upute.

SIGURNOSNE PREDOSTROŽNOSTI

Opasnost ozljeda oštrim nožem!

Nož je vrlo oštar.

Ne dodirujte oštricu rukama.

Oštrica radi još kraće vrijeme nakon isključenja rada uređaja. Pričekajte da se oštrica posve zaustavi!

Kada završite s korištenjem uređaja, postavite širinu reza na 0.

Uređaj uvijek koristite zajedno s kliznom pločom i držačem, osim kada to nije moguće zbog dimenzija ili oblika hrane koju režete.

Uređaj priključite i koristite isključivo u skladu sa specifikacijama na tipskoj pločici.

Uređaj nemojte koristiti ako je oštećen, ili ako je oštećen njegov priključni kabel.

Da bi izbjegli moguće opasnosti, sve popravke uređaja prepustite

ovlaštenom serviseru, koji može npr. Zamijeniti oštećen priključni kabel.

Da bi spriječili možebitne opasnosti nemojte nikad priključiti uređaj na vanjski elektronski programski sat, vremenski prekidač, ili sustav za daljinsko upravljanje.

Nakon uporabe uređaja, odnosno ako uređaj nije pod nadzorom, ili ako je uređaj oštećen odnosno ne radi pravilno, uvijek izvucite priključni kabel iz utičnice.

Uređaj nikada nemojte ostavljati bez nadzora kada je u pogonu!

Priključni kabel nemojte vući preko oštrih rubova; Da bi spriječili možebitne ozljede, sve popravke kao što je primjerice zamjena oštećenog priključnog kabela, prepustite ovlaštenom serviseru.

Kada je uređaj dotrajavao, pobrinite se da ga više ne bude moguće koristiti.

Uređaj neka ne koriste osobe (uključivši i djecu) smanjenih fizičkih, pokretnih ili umnih sposobnosti, odnosno osobe bez potrebnih iskustava ili znanja, osim ako uređaj koriste pod odgovarajućim nadzorom ili prema uputama osoba zaduženih za njihovu sigurnost. Nadzirite djecu kada su u blizini uređaja, i spriječite im da koriste uređaj kao igračku.

Također nemojte dozvoliti djeci da sudjeluju u čišćenju uređaja ili obavljanju radova na održavanju uređaja bez odgovarajućeg nadzora odraslih. Uređaj ne smije biti na dohvat ruke djeci.

Utičnica na koju je priključen uređaj, mora biti dostupna i mora biti uzemljena u skladu s tehničkim specifikacijama.

Uređaj je pogodan samo za rezanje tvrde hrane, npr. kruha, kobasica ili polutvrdih sireva. Rezanje drugih materijala (primjerice drveta), ili vrlo tvrde hrane (kosti, tvrdi sirevi, duboko zamrznuta hrana) nije dozvoljeno.

Opasnost električnog udara!

Nikada nemojte uređaj uranjati u vodu, ili ga postavljati pod tekuću vodu, i nemojte prati uređaj u perilici posuđa. Uređaj nemojte koristiti u blizini sudopera, napunjenog vodom!

Pažnja!

Motor se može pregrijati! Uređaj morate isključiti nakon najviše 10 minuta neprekidnog rada, i pričekati da se ohladi.

Razina buke: Lc < 75 dB(A)

Upravljanje uređajem

Prije prve uporabe uređaj temeljito očistite

Molimo Vas da otvorite strane s ilustracijama.

Vidi sliku A

1 Okretni prekidač i zaustavna ploča

Namjestite debljinu rezanja (od 0 do 15 mm).

2 Sigurnosna brava

Prije uključivanja uređaja pritisnite sigurnosnu bravu. Sigurnosna brava sprječava slučajno uključivanje uređaja.

3 Gumb za UKLJUČIVANJE

Brz i konstantan rad.

4 Nož

5 Vodilica

Vođenje hrane na oštricu koja je reže.

6 Klizni dio

Osigurajte vodilicu u krajnji položaj:
=kliznite na desno (položaj 1),
Vodilica je pokretna;
=kliznite u sredinu (položaj 2),
Uklonite vodilicu:
=kliznite na lijevo (položaj 3).

7 Osnova

Pridržava vodilicu.

8 Držač ostataka

Osigurava bezopasno rezanje ostatka hrane

9 Spremnik za kabel

Priprema

Vidi sliku A

- Stavite uređaj na ravnu, čistu površinu.
- Ukopčajte utikač.
- Spremite kabel za napajanje(9).
 - Izvuči kabel iz oba stezna razreza (1.).
 - Kabel preko poklopca izvuči na željenu dužinu/uvuči (2.).
 - Kraj kabela nanovo učvrstite(3.).
- Pričvrstite vodilicu (5) i držač ostataka (8).
- Namjestite željenu debljinu rezanja (1) (od 0 do 15 mm).

UKLJUČIVANJE/ISKLJUČIVANJE UREĐAJA

Opasnost od povrede oštrim nožem !

Nakon ISKLJUČIVANJA uređaja nož se na kratko vrijeme nastavlja okretati. NE hvatajte nož za dio kojim reže.

Upozorenje!

Vidi sliku B

- Prvo pritisnite sigurnosnu bravu (1.) i držite je, zatim pritisnite gumb za UKLJUČIVANJE (2.). Otpustite sigurnosnu bravu (3.).
- Da bi zaustavili uređaj otpustite gumb za UKLJUČIVANJE.

Rezanje

Vidi sliku A

Hranu koju namjeravate rezati nježno pritisnite uz zaustavnu ploču i polako kliznite uz pokretni nož.

Opasnost ozljeda oštirim nožem!

Uređaj nemojte koristiti bez klizne ploče i držača, osim kada njihova uporaba nikako nije moguća uslijed dimenzija ili oblika komada hrane.

Nakon korištenja uređaja

- Namjestite debljinu rezanja na 0.
- Kliznite vodilicu prema nožu u krajnji položaj i zakočite kliznim dijelom (6) u položaj 1. Nakon rezanja masne hrane (npr. mesa, kobasica, sira):
- Uređaj i pogotovo nož trebaju se odmah očistiti; vidi poglavlje "Čišćenje".

Čišćenje

Opasnost od povrede oštirim nožem !

Prije čišćenja uređaja iskopčajte utikač iz struje i uklonite nož. NE hvatajte nož za dio kojim reže već za njen priključni dio.

Upozorenje!

Može doći do oštećenja površina

NE koristite abrazivna sredstva za čišćenje.

Čišćenje uređaja

- Uređaj i nož obrišite vlažnom krpom i posušite. Po potrebi upotrijebite malo sredstva za pranje.
- Vodilica i držač ostataka se mogu prati.

Uklanjanje/umetanje noža

Vidi sliku C

- Kliznite vodilicu natrag tako da možete pristupiti kružnoj pili.
- Okrećite priključni dio kružne pile do kraja u **smjeru kazaljke na satu** i uklonite kružnu pilu.

Vidi sliku D

- Da biste umetnuli nož držite priključni dio noža okomito i okrećite ga do kraja u **smjeru suprotnom od kazaljke na satu** (mora kliknuti u položaj).

Uklanjanje/umetanje vodilice

Vidi sliku E

- Pomaknite klizni dio na položaj 3.
- Uklonite vodilicu iz osnove.
- Umetnite tako da kliznete vodilicu niz upravljački dio na osnovi.

Pohranjivanje

Nož je oštar i može uzrokovati povrede.

Uređaj držite izvan dohvata djece.

Vidi sliku A

- Namjestite okretni prekidač (1) na 0.
- Zakočite vodilicu pomoću kliznog dijela (6) u položaj 1.
- Složite kabel za napajanje (9).

Opasnost ozljeda zbog pada oštrog noža!

Kada ponovno namještate kružni nož pobrinite se da bude pravilno namješten, i da drška oštrice bude u vodoravnom položaju.

OKOLINA

Simbol na proizvodu ili na njegovoj ambalaži označuje, da se s tim proizvodom ne smije postupiti kao s otpadom iz domaćinstva. Umjesto toga treba biti uručen prikladnim sabirnim točkama za recikliranje električnih i elektroničkih aparata. Ispravnim odvoženjem ovog proizvoda spriječit ćete potencijalne negativne posljedice na okoliš i zdravlje ljudi, koje bi inače mogli ugroziti neodgovarajućim rukovanjem otpada ovog proizvoda. Za detaljnije informacije o recikliranju ovog proizvoda molimo Vas da kontaktirate Vaš lokalni gradski ured, uslugu za odvoženje otpada iz domaćinstva ili trgovinu u kojoj ste kupili proizvod.



GARANCIJA I SERVIS

Za informacije ili u slučaju problema obratite se Centru Gorenja za pomoć korisnicima u vašoj državi (telefonski broj naći ćete u međunarodnom garancijskom listu). Ako u vašoj državi nema takvog centra, obratite se lokalnom trgovcu Gorenja, ili odjelu Gorenja za male kućanske aparate. Nije za profesionalnu uporabu!

Pridržavamo pravo do promjena!

GORENJE
VAM ŽELI PUNO ZADOVOLJSTVA U RADU S
VAŠIM APARATOM!

MESOREZNICA R607A

Ovaj aparat namenjen je isključivo korišćenju u domaćinstvu ili u sličnim neindustrijskim objektima.

Neindustrijski objekti znače npr. upotrebu u kuhinjama za zaposlene u radnjama, kancelarijama, seoskim gazdinstvima ili drugim poslovnim preduzećima, kao i za goste u prenoćištima, manjim hotelima, i sličnim objektima.

Aparat koristite isključivo za sečenje hrane u količinama koje su uobičajene za domaćinstva. Molimo vas da uputstva za upotrebu čuvate na nekom bezbednom mestu. Ako aparat prodate ili podarite, priložite i ova uputstva.

BEZBEDNOSNA UPOZORENJA**Opasnost povreda oštrim nožem!**

Nož je veoma oštar.

Ne dodirujte sečivo rukama.

Sečivo može da se okreće još kraće vreme nakon isključenja rada aparata. Pričekajte da se sečivo posve zaustavi!

Kada završite s korišćenjem aparata, postavite širinu sečenja na 0.

Aparat uvek koristite zajedno sa kliznom pločom (saonicama) i držačem, osim kada to nije moguće zbog dimenzija ili oblika hrane koju režete.

Aparat priključite i koristite isključivo u skladu sa specifikacijama na natpisnoj tablici.

Aparat nemojte koristiti ako je oštećen, ili ako je oštećen njegov priključni kabl.

Da bi izbegli moguće opasnosti, sve popravke aparata prepustite ovlašćenom serviseru, koji može npr. zameniti oštećen priključni kabl.

Da bi sprečili eventualne opasnosti nemojte nikad priključiti aparat na spoljne elektronske programske satove, odnosno na vremenski prekidač, ili na sistem za daljinsko upravljanje.

Nakon upotrebe aparata, odnosno ako aparat nije pod nadzorom, ili ako je aparat oštećen odnosno ne radi pravilno, uvek izvucite priključni kabl iz utičnice.

Aparat nikada nemojte ostavljati bez nadzora kada je u pogonu!

Priključni kabl nemojte vući preko oštarih ivica; da bi sprečili eventualne povrede, sve popravke, kao što je na primer zamena oštećenog priključnog kabla, prepustite ovlašćenom serviseru.

Kada je aparat dotrajavao, postarajte se da više niko ne može da ga koristi.

Aparat neka ne koriste lica (uključivši i decu) smanjenih psiho-fizičkih ili pokretnih sposobnosti, odnosno lica bez potrebnih iskustava ili znanja, izuzev ukoliko koriste aparat pod odgovarajućom kontrolom ili prema uputstvima lica zaduženih za njihovu bezbednost.

Kontrolišite decu kada su u blizini aparata, i sprečite im da koriste aparat kao igračku.

Takođe nemojte dozvoliti deci da učestvuju u čišćenju aparata ili obavljanju radova na održavanju aparata bez odgovarajućeg nadzora odraslih.

Aparat ne sme da bude na domašaju dece.

Utičnica na koju je priključen aparat treba da je uvek dostupna i mora da bude uzemljena u skladu sa tehničkim specifikacijama.

Aparat je pogodan samo za rezanje čvrste hrane, npr. hleba, kobasica ili polutvrdih sireva. Rezanje drugih materijala (na primer drveta), ili veoma tvrde hrane (kosti, tvrdi sirevi, duboko zamrznuta hrana) nije dozvoljeno.

Opasnost od električnog udara!

Nikada nemojte aparat potapati u vodu, ili ga stavljati pod tekuću vodu, i nemojte prati aparat u mašini za pranje sudova.

Aparat nemojte koristiti u blizini sudopera, napunjenog vodom!

Pažnja!

Motor može da se pregreje! Aparat morate isključiti nakon najviše 10 minuta neprekidnog rada, i pričekati da se ohladi.

Nivo buke: Lc < 75 dB(A)

Pregled

Molimo otvorite ilustrirane stranice

Slika A

1 Vrtljivi taster i stop ploča

Odaberite širinu rezanja
(0 do 15 mm).

2 Bezbednosni zatvarač

Pre uključivanja aparata pritisnite bezbednosni zatvarač. Bezbednosni zatvarač sprečava da bi aparat nehotice uključili.

3 Taster ON /Uključeno

Brzi i neprekidni rad.

4. Sečivo

5. Vodilica

Hranu koju želite narezati vodite uz sečivo.

6 Klizni prekidač

Učvršćenje vodilice u krajnjem položaju:

=Klizni prekidač na desnoj strani (pozicija 1),

Vodilica je pomična ;

=klizni prekidač u sredini (pozicija),

Odstranite vodilicu:

=klizni prekidač je na levoj strani (pozicija).

7 Postolje

Podupire vodilicu.

8 Držač «kraja salame»

Bezbedno odreže ostatke.

9 Prostor za čuvanje kabela

Rukovanje aparatom

Pe prve upotrebe aparat temeljito očistite.

Priprema

Slika A

- Aparat postavite na glatku, čistu površinu.
- Uključite utikač.
- Spremite kabel (9).
 - Izvuči gajtan iz oba stezna razreza (1).
 - Gajtan preko poklopca izvuči na željenu dužinu/uvučiti (2).
 - Kraj gajtana opet učvrstiti (3)
- Pričvrstite vodilicu (5) i držač «kraja salame» (8).
- Podesite željenu širinu rezanja (1) (0 do 15 mm).

Opasnost ozljeđa od oštrog sečiva

Nakon ISKLJUČENJA aparata sečivo se neko vreme još vrti. NE hvatajte sečivo za površinu za rezanje.

Upozorenje!

Slika B

- Najpre pritisnite bezbednosni zatvarač (1.) i pridržite ga, a zatim pritisnite taster za uključenje (ON) (2.). Pustite bezbednosni zatvarač (3.).
- Rad aparata zaustavite tako da ispustite dugme za pokretanje u rad .

Rezanje

Slika A

- Nežno pritisnite hranu koju želite narezati na stop ploču i lagano klizite njome uz pomično sečivo.

Opasnost ozleđa od oštrog sečiva !

Aparat koristite bez vodilice i držača«kraja salame» samo u slučaju kada je to neophodno potrebno zbog oblika i veličine hrane.

Nakon upotrebe aparata

- Širinu rezanja podesite na 0.
 - Vodilicu gurnite prema sečivu u krajnju poziciju i zaključajte je sa kliznim prekidačem (6) u poziciji 1.
- Nakon rezanja masne hrane

(mpr.mesa, kobasica, sira):

- Aparat i posebno sečivo morate smesta očistiti; vidi glavu «Čišćenje».

Čišćenje

Opasnost ozleda od oštrog noža !

Pre čišćenja aprata isključite kabel iz utičnice i uklonite sečivo.

Sečivo ne hvatajte za površinu za rezanje, već za pomoćni dodatak sečivu.

Opasnost od povreda zbog pada oštrog noža!

Kada ponovno nameštate kružno sečivo postarajte se da bude pravilno namešteno, i da drška sečiva bude u horizontalnom položaju.

Čišćenje

Aparat ne iziskuje posebno održavanje. Temeljito čišćenje obezbediće mu dug životni vek.

Površina aparata može da se ošteti, zato NEMOJTE koristiti gruba sredstva za čišćenje.

Obrišite aparat i njegove delove vlažnom krpom, a zatim ga obrišite da bude posve suv, koristeći suhu krpu.

Čišćenje aparata

- Aparat i sečivo očistite sa vlažnom krpom i osušite. Po potrebi upotrebite malo deterdženta za pranje posuđa. Vodilica i držač «kraja salame» mogu se prati u mašini za suđe.

Uklanjanje i ponovno stavljanje noža

Slika C

- Vodilicu gurajte nazad dok sečivo ne bude dostupno.
- Pomoćni dodatak nož zavrtite koliko je god moguće u **smeru kazaljki na satu** i odstranite nož.

Slika D

- Da bi ponovo umetnuli nož, držite pomoćni dodatak noža uspravno i vrtite ga koliko je god moguće u smeru **suprotnom smeru kazaljki na satu** (mora da «klikne» u svoj položaj).

Uklanjanje/ ponovno stavljanje vodilice

Slika E

- Klizni prekidač pomaknite na poziciju 3.
- Vodilicu odstranite sa postolja.
- Ponovo je umetnite tako da vodilicom klizite uz vodilo u postolju.

Čuvanje aparata

Sečivo je vrlo oštro i može uzrokovati ozlede.

Aparat držite izvan dohvata dece.

Slika A

- Podesite vrtljivi taster (1) na 0.
- Vodilicu zaključajte u poziciju 1 uz pomoć kliznog prekidača (6).
- Složite kabel (9).

ZAŠČITA OKOLINE



Simbol na proizvodu ili na njegovoj ambalaži označava, da se sa tim proizvodom ne sme postupati kao sa otpadom iz domaćinstva. Umesto toga, proizvod treba predati odgovarajućim sabirnim centrima za reciklažu elektronskih i električnih aparata. Ispravnim odvoženjem ovog proizvoda sprečićete potencijalne negativne posledice na životnu sredinu i zdravlje ljudi, koji bi inače mogli biti ugroženi neodgovarajućim rukovanjem otpadom ovog proizvoda. Za dobijanje detaljnih informacija o tretmanu, odbacivanju i ponovnom korišćenju ovog proizvoda, stupite u kontakt sa prikladnim lokalnim ustanovama, službom za sakupljanje kućnog otpada ili sa prodavnicom u kojoj ste kupili ovaj proizvod.

GARANCIJA I SERVIS

Za informacije ili u slučaju problema obratite se Centru Gorenja za pomoć korisnicima u vašoj državi (telefonski broj naći ćete u međunarodnom garantnom listu). Ako u vašoj državi nema takvog centra, obratite se lokalnom prodavcu Gorenja, ili odelu Gorenja za male kućanske aparate.

Nije za komercijalnu upotrebu!

Pridržavamo pravo do promena!

GORENJE
VAM ŽELI MNOGO ZADOVOLJSTVA U RADU
S VAŠIM APARATOM!

МЕТАЛЕН РЕЖАЧ R607A

Овој апарат е наменет исклучиво за употреба во домаќинството или за слични, неиндустриски намени.

Неиндустриските намени вклучуваат, на пример, употреба во кујни за вработените во продавници, деловни простории, земјоделски и други трговски дејности, како и за употреба од страна на гости во пансиони, мали хотели и слични живеалишта. Користете го апаратот за режење на вообичаените количини на храна во домаќинството. Ве молиме чувајте го упатството за употреба на безбедно место и, доколку апаратот го смени сопственикот, предајте му го на новиот сопственик.

БЕЗБЕДНОСНИ ИНСТРУКЦИИ

Ризик од повреда со острото сечило!

Сечилото е многу остро.

Држете ги рацете настрана од сечилото.

По исклучување на апаратот, моторот продолжува да работи кусо време.

Почекајте додека сечилото сосема да престане да се врти.

По употребата, наместете ја широчината на сечење на 0.

Овој апарат мора да се користи со лизгачот и држачот прицврстени на своите места, освен доколку тоа не е можно поради големината или формата на храната.

Апаратот може да се приклучи на струја и со него да се работи исклучиво согласно со спецификациите на плочката со спецификации. Не употребувајте го апаратот доколку тој или струјниот кабел се оштетени. Апаратот може да го поправа само нашиот сервис за корисници при, на пример, замена на оштетен струен кабел, за да се избегнат опасности. Никогаш не поврзувајте го апаратот на надворешен прекинувач, за да избегнете опасни ситуации.

По употреба на апаратот, доколку се остави без надзор или доколку е

дефектен, исклучете го кабелот од штекерот.

Никогаш не оставајте го апаратот без надзор додека е вклучен!

Не влечете го струјниот кабел преку остри рабови. За да спречите повреда, сите поправки, како што е замена на оштетен струен кабел, треба да ги врши нашиот сервис за корисници. Истрошените апарати мора да се онеспособат за понатамошна употреба.

Овој апарат не е наменет за употреба од страна на лица (вклучително и деца) со намалени физички, сетилни или ментални способности, или лица без искуство и знаење, освен доколку не им биде обезбеден надзор или не им бидат дадени упатства за употреба на апаратот од страна на лице кое е одговорно за нивната безбедност.

Чистењето и одржувањето не смеат да го вршат деца.

Чувајте го апаратот вон дофат на деца. Сидниот штекер мора да биде пристапен и заземјен според техничките спецификации.

Апаратот е наменет исклучиво за сечење цврста храна, како што е леб, салама или полутврдо сирење. Не е дозволено сечење други материјали (на пр., дрво) или многу цврсти храни (коски, тврдо сирење, замрзната храна).

Ризик од струен удар!

Не потопувајте го апаратот во вода и не мијте го под млаз вода или во машина за миење садови.

Не употребувајте го апаратот во близина на мијалник полн со вода!

Предупредување

Моторот може да се прегрее!

По најмногу 10 минути континуирана употреба, исклучете го апаратот и оставете го да се олади.

Ниво на бучава: $L_c < 75 \text{ dB(A)}$

Преглед

Ве молиме отворете ги страните со слики.

Видете слика А

1. Вртливо копче и плочка за ставање

Ја подесува дебелината на сечење (0 до 15 mm).

2. Сигурносна брава

Пред да го вклучите уредот, притиснете ја сигурносната брава. Сигурносната брава го оневозможува уредот да биде ненамерно вклучен.

3. Копче за вклучување

Брза и непрекината работа

4. Сечиво

5. Носач

Ја спроведува храната која треба да се сече кон сечивото.

6. Лизгач

Прицврстете го носачот во крајната положба:

=Бутнете на десно (пол. 1),

Носачот е подвижен:

=бутнете на средина (пол.2),

Носачот се вади: бутнете на лево (пол.3).

7. Основа

Го држи носачот.

8. 'Крај на колбас' држач

Безбедно сече преостанати парчиња.

9. Оддел за кабел

Ракување со уредот

Пред првата употреба на уредот, измијте го детално.

Подготовка

Видете слика А

- Ставете го уредот на мазна, чиста површина.
- Вклучете во струја.
- Намотајте го кабелот во
- Прикачете го носачот (5) и 'крај на колбас' држачот (8).
- Подесете ја саканата дебелина на сечење (1) (0 до 15 mm).

Вклучување и исклучување на уредот

Опасност од повреда од острото сечиво

Кога уредот ќе се исклучи, сечивото продолжува кусо да се врти. НЕ го фаќајте сечивото за површината за сечење.

Внимание!

Моторот може да се прегрее

По најмногу 10 минути непрекината работа, исклучете го уредот и дозволете да се излади.

Видете слика В

- Најпрво притиснете ја сигурносната брава (1.) и држете ја, потоа притиснете го копчето за вклучување (2.).
- Отпуштете ја сигурносната брава (3.).
- За да го сопрете уредот, отпуштете го копчето за вклучување.

Сечење

Видете слика А

- Нежно притиснете ја храната која треба да се сече кон плочката за ставање и полека лизгајте ја кон сечивото кое се врти.

Опасност од повреда од острото сечиво

Не ракувајте со уредот без носачот и 'крај на колбас' држачот освен доколку тоа не биде сосема неопходно поради формата и големината на храната.

По употребата на уредот

- Подесете ја дебелината на сечење на 0.
 - Бутнете го носачот кон сечивото во крајната положба и заклучете со лизгачот (6) во пол. 1.
- По сечењето мрсна храна (на пр. месо, колбаси, сирење):
- Уредот, а особено сечивото треба веднаш да се измие; видете го поглавјето „Чистење“.

Опасност од повреда одострото сечиво

Пред чистењето на уредот, извлечете го струјниот приклучок и извадете го сечивото.

НЕ го фаќајте сечивото за површината за сечење, туку за додатокот на сечивото.

Опасност од струен удар

НИКОГАШ не го потопувајте уредот во вода или ставајте под млаз вода.

Внимание!

Површините може да се оштетат

НЕ користете абразивни средства за миење.

Чистење на уредот

- Избришете го уредот и сечивото со влажна крпа и исушете. Доколку е потребно, користете и малку течен детергент. Носачот и 'крај на колбас' држачот може да се мијат во машина за садови.

Отстранување/вметнување на сечивото

Видете слика С

- Бутнете го носачот наназад додека да биде достапно сечивото.
- Свртете го додатокот на сечивото сосема до крај во правец на **сказалките на часовникот** и извадете го сечивото.

Видете слика D

- За да го вметнете сечивото, држете го вертикално додатокот на сечивото и свртете го сосема до крај во правец **спротивен од сказалките на часовникот** (мора да „кликне“ во положба).

Отстранување/вметнување на носачот

Видете слика E

- Бутнете го лизгачот на пол. 3.
- Извадете го носачот од основата.
- Вметнете со лизгање на носачот долж водилката во основата.

Чување

Сечивото е остро и може да предизвика повреди.

Чувајте го уредот надвор од дофат на деца.

Видете слика А

- Подесете го вртливото копче(1) на 0.
- Заклучете го носачот со лизгачот (6) на пол. 1.
- Соберете го кабелот во одделот (9).

Ризик од повреда доколку сечилото отпадне!

При враќање на сечилото, проверете дали е правилно прицврстено на своето место – држачот на сечилото треба да биде во хоризонтална позиција.

Овој апарат е означен според европскиот пропис 2012/19/EU за електро и електронски апарати (waste electrical and electronic equipment - WEEE). Прописот ја дава рамката за враќање и искористување на старите апарати, важечко ширум Европа.

ЖИВОТНА СРЕДИНА

Не го фрлајте на апаратот во нормален домашен отпад, туку во официјална колекција наменета за рециклирање. Со ова, вие помагате да се зачува животната средина.

ГАРАНЦИЈА И СЕРВИС

Ако ви требаат информации, или ако имате проблем, Ве молиме контактирајте го Gorenje центарот за грижа на корисници во вашата земја (види телефонски број во меѓународната гаранција). Ако вашата земја нема таков центар, контактирајте го вашиот локален дилер или Gorenje, Gorenje делот за мали апарати за домаќинство.

Не е за комерцијална употреба!

**GORENJE
ВИ ПОСАКУВА ГОЛЕМО ЗАДОВОЛСТВО
ПРИ УПОТРЕБАТА НА ВАШИОТ АПАРАТ!**

Го задржуваме правото на промени!

FOOD SLICER R607A

This appliance is designed only for domestic use or similar non-industrial applications.

Non-industrial applications include e.g. use in employee kitchens in shops, offices, agricultural and other commercial businesses, as well as use by guests in boarding houses, small hotels and similar dwellings.

Use the appliance for processing the usual household quantities of food.

Please keep the instruction manual in a safe place and if the appliance changes hands, pass them on to a new owner.

SAFETY INSTRUCTIONS**Risk of injury from sharp blade!**

The blade is very sharp.

Keep hands clear of the blade.

After switching off, the drive continues for a short time. Wait for the blade to come to a standstill!

After work, set cutting width to 0.

This appliance must be used with the sliding feed table and the piece holder in position unless this is not possible due to the size or shape of the food.

The appliance may be connected and operated only in accordance with the specifications on the rating plate.

Do not use the damaged appliance or the damaged power lead.

Only our customer service may repair the appliance, e.g. by replacing a damaged power cord, in order to avoid hazards.

Never connect this appliance to an external timer switch or remote control

system in order to avoid a hazardous situation.

After using the appliance, if it is left unattended or if the appliance is faulty, always disconnect the power lead from the mains socket.

Never leave the appliance unattended while it is switched on!

Do not pull the power lead over sharp edges. To prevent injury, any repairs such as replacing a damaged power lead, should only be carried out by customer service.

Worn-out appliances must be made unsuitable for further use.

This appliance is not intended for use by persons (including children) with reduced physical, sensory or mental capabilities, or lack of experience and knowledge, unless they have been given supervision or instruction concerning use of the appliance by a person responsible for their safety.

Children should be supervised to ensure that they do not play with the appliance.

Cleaning and user maintenance must not be performed by children.

Keep the appliance out of the reach of children.

The wall socket must be accessible and must be earthed according to technical specification.

The appliance is only suitable for cutting firm foods, such as bread, sausage or semi-hard cheese.

The cutting of other substances (e.g. wood) or very hard foods (bone, hard cheese, deep-frozen food) is not permitted.

Risk of electric shock!

Never immerse the appliance in water or place under running water and do not clean in the dishwasher.

Do not use the appliance near a sink filled with water !

Caution

Motor may overheat! After a maximum 10 minutes of continuous use, switch OFF the appliance and allow to cool down.

Noise level: Lc < 75 dB(A)

Overview

Please fold out the illustrated pages.

Fig. A

1 Rotary knob and stop plate

Set slicing width (0 to 15 mm).

2 Start lock-out

Press and hold to switch on. Prevents the appliance from being unintentionally switched on.

3 ON button

Instantaneous setting

4 Blade

5 Carriage

Guide the food which is to be sliced against the blade.

6 Slide

Pos. 1 (slide on right)

= Lock the carriage in the end position

Pos. 2 (slide in centre)

= Carriage movable

Pos. 3 (slide on left)

= Remove carriage

7 Base

Supports the carriage.

8 "Sausage end" holder

Cuts residual pieces safely.

9 Cord store

Operation

Before using the appliance for the first time, clean thoroughly.

Preparation

Fig. A

- Place the appliance on a smooth, clean surface.
- Pull out cable from the cord store **9** to the required length:
 1. Remove cable from the two clamping slots.
 2. Pull out/push in cable past the cover to the required length.

3. Re-attach cable end.

Attach carriage **5** and "sausage end" holder **8**.

- Use the rotary knob **1** to set the required cutting width.
- Insert the plug.

Switching the appliance ON/OFF

Risk of injury from sharp blade!

Blade is very sharp. Keep hands clear of the blade. After switching off, the drive continues for a short time. After work, set cutting width to 0.

Fig. B

- 1. Press the switch-on safety device and hold down.
- 2. Simultaneously press ON button until the power tool starts running.
- 3. Release the switch-on safety device again.
- To stop the appliance, release the ON button.

Slicing

Fig. E

1. Slide the slide **6** to Pos. 2.
2. Pull carriage away from the blade to the end position.
- Place the food which is to be sliced on the carriage and gently push against the stop plate.
- Slowly slide the food which is to be sliced against the moving blade.

After using the appliance

- Release the ON button.
- Set the slicing width to 0.
- Slide the carriage towards the blade into the end position and lock with the slide **6** in Pos. 1.

Notes:

- Cut sausage and cheese first and bread last. The appliance is then easier to clean.
- For reasons of hygiene, the appliance and the blade should be cleaned immediately after slicing greasy food (e.g. meat, sausage, cheese). X "Cleaning"

Cleaning

The appliance requires no maintenance! Thorough cleaning guarantees a long service life.

Risk of electric shock!

Never immerse the appliance in water or place under running water and do not clean in the dishwasher.

Risk of injury from sharp blade!

Before cleaning the appliance, pull out the mains plug and remove the blade. Do not grip the blade by the cutting surface, but by the blade attachment.

Risk of injury from falling blade!

When re-attaching the blade, ensure that it is locked correctly in position = blade holder in horizontal position.

Caution!

- Surfaces may be damaged. Do not use abrasive cleaning agents.

Cleaning the appliance

- Wipe the appliance and blade with a damp cloth and then a dry cloth. If required, use a little detergent.
- Carriage and "Sausage end" holder are dishwasher-proof.

Removing/inserting the blade

Fig. C

- Slide back the carriage until the blade is accessible.
- 1. Rotate the blade attachment all the way in a clockwise direction.

2. Carefully remove the blade.

Fig. D

- 1. To insert the blade, hold the blade attachment vertically and insert.
- 2. Rotate blade attachment all the way in an anti-clockwise direction (must "click" into position).

Removing/inserting the carriage

Fig. E

- 1. Move slide **6** to Pos. 3.
- 2. Pull carriage back as far as possible and remove from the base.
- Insert by sliding the carriage along the guide in the base.

Storage

Risk of injury from sharp blade!

Keep the appliance out of the reach of children.

Fig. A

- Set the rotary knob **1** to 0.
- Slide the carriage towards the blade into the end position and lock with the slide **6** in Pos. 1.
- Unplug the cord and stow in the cord store **9**.

This appliance is marked according to the European directive 2012/19/EU on Waste Electrical and Electronic Equipment (WEEE).
This guideline is the frame of a European-wide validity of return and recycling on Waste Electrical and Electronic Equipment.

Environment

Do not throw away the appliance with the normal household waste at the end of its life, but hand it in at an official collection point for recycling. By doing this, you help to preserve the environment.

Guarantee & service

If you need information or if you have a problem, please contact the Gorenje Customer Care Centre in your country (you find its phone number in the worldwide guarantee leaflet). If there is no Customer Care Centre in your country, go to your local Gorenje dealer or contact the Service department of Gorenje domestic appliances.

For personal use only!

We reserve the right to any modifications!

GORENJE
WISHES YOU A LOT OF PLEASURE WHEN
USING YOUR APPLIANCE

KRÁJEČ NA POTRAVINY R607A

Tento spotřebič je určen pouze pro použití v domácnostech nebo pro jiná podobné neprůmyslová použití.

Neprůmyslová použití zahrnují např. použití v kuchyních zaměstnanců v obchodech, kancelářích, zemědělských a jiných komerčních firmách, jakož i použití ze strany hostů v penzionech, malých hotelech a podobných provozech.

Spotřebič používejte ke zpracování potravin v množstvích obvyklých v domácnostech

Tento návod k použití uchovávejte na bezpečném místě a pokud spotřebič mění majitele, přede novému majiteli i návod.

BEZPEČNOSTNÍ POKYNY

Nebezpečí poranění o ostrou čepel!

Čepel je velmi ostrá.

Nedotýkejte se čepele rukama.

Po vypnutí se pohon ještě krátkou dobu otáčí. Vyčkejte, dokud se čepel nezastaví! Po ukončení práce nastavte šířku řezu na 0.

Tento spotřebič se musí používat s posuvným podávacím stolem a držákem kusů, pokud to však není nemožné z důvodu velikosti nebo tvaru potravin.

Přístroj se smí připojovat a obsluhovat pouze podle údajů na typovém štítku.

Nepoužívejte poškozený spotřebič nebo poškozený napájecí kabel.

Spotřebič smí opravovat pouze náš zákaznický servis, např. výměnou poškozeného napájecího kabelu, aby se předešlo nebezpečí.

Aby nedošlo ke vzniku nebezpečné situace, nikdy tento spotřebič nepřipojujte k externímu časovému spínači nebo dálkovému ovladači.

Napájecí kabel vždy odpojte ze síťové zásuvky vždy po použití spotřebiče, pokud je ponechán bez dozoru nebo pokud má spotřebič závadu.

Pokud je spotřebič zapnutý, nikdy jej nenechávejte bez dozoru!

Nevedte napájecí kabel přes ostré hrany. Aby nedošlo k poranění, měl by všechny opravy, např. výměnu poškozeného napájecího kabelu, provádět pouze zákaznický servis.

Opotřebované spotřebiče je třeba zneschopnit pro další použití.

Tento spotřebič není určen pro použití ze strany osob (včetně dětí) se sníženými fyzickými, smyslovými nebo duševními schopnostmi nebo nedostatečnými zkušenostmi a znalostmi, pokud osoba odpovědná za jejich bezpečnost nad nimi nezajistila dohled nebo jim neposkytla pokyny týkající se používání spotřebiče. Děti by měly být pod dohledem, aby se zajistilo, že si se spotřebičem nebudou hrát. Čištění a uživatelskou údržbu nesmí provádět děti.

Spotřebič uchovávejte mimo dosah dětí. Síťová zásuvka musí být přístupná a musí být uzemněná podle technické specifikace.

Spotřebič je vhodný pouze ke krájení pevných potravin, např. chleba, salámu nebo polotvrdého sýra. Krájení jiných látek (např. dřeva) nebo velmi tvrdých potravin (kostí, tvrdého sýra, hluboce zmrazených potravin) není dovoleno.

Nebezpečí úrazu elektrickým proudem!

Nikdy spotřebič neponořujte do vody nebo pod tekoucí vodu ani jej nemýjte v myčce nádobí.

Nepoužívejte spotřebič v blízkosti dřezu naplněného vodou!

Pozor!

Motor se může přehřát! Po maximálně 10 minutách nepřetržitého provozu spotřebič vypněte a nechte vychladnout.

Úroveň hluku: $L_c < 75 \text{ dB(A)}$

Přehled

Rozložte si ilustrované stránky.

Obr. A

1 Otočný spínač a zastavovací deska

Nastavíte šířku krájení (0 až 15 mm).

2 Spustit uzamčení

Stiskněte a podržte pro zapnutí. Zabraňuje zařízení, aby se svévolně nezaplo.

3 Tlačítko ON

Okamžité nastavení.

4 Kráječ

5 Nosič

Navede potraviny, jež se mají krájet, proti kráječi.

6 Posun

Pol. 1 (posun doprava)

= Uzamkne nosič v koncové poloze

Pol. 2 (posun doprostřed)

= Pohyblivý nosič

Pol. 3 (posun doleva)

= vyjmutí nosiče

7 Podpěry

Podpěry pro nosič.

8 Držák „Konce salámu“

Bezpečně krájí zbytkové kusy.

9 Místo na uložení kabelu

Provoz

Před prvním použitím zařízení jej důkladně promyjte.

Příprava

Riziko zranění elektrickým proudem!

Nepoužívejte zařízení v blízkosti dřezu plného vody!

Obr. A

- Zařízení umístěte na hladký, čistý povrch.
- Vytáhněte kabel z místa na uložení kabelu **9** do požadované délky:
 1. Vyjměte kabel ze dvou míst na uchycení.
 2. Vytáhněte/zatlačte kabel přes kryt do požadované délky.
 3. Opětovně připojte koncovku kabele.
- Připojte nosič **5** a držák „Konce salámu“ **8**.
- Použijte otočný spínač **1** pro nastavení požadované šířky krájení.
- Zasuňte zástrčku.

Vypnutí/zapnutí zařízení

Nebezpečí poranění ostrým kráječem!

Kráječ je mimořádně ostrý. Ruce mějte mimo kráječe. Po vypnutí bude pohon chvíli běžet. Po ukončení práce nastavte šířku krájení na 0.

Obr. B

- 1. Stiskněte bezpečnostní zařízení a podržte.
 2. Souběžně stiskněte tlačítko ON, dokud nezačne běžet pohon kráječe.
 3. Znovu uvolněte bezpečnostní zařízení.
- Pro zastavení zařízení uvolněte tlačítko ON.

Krájení

Obr. E

- 1. Posuňte posun **6** do Pol. 2.
 2. odtáhněte nosič kráječe do koncové polohy.
- Položte potravinu, která se má krájet, na nosič a mírně zatlačte proti zastavovací desce.
- Pomalu posuňte potravinu, která se má krájet, proti pohyblivému kráječi.

Po použití zařízení

- Uvolněte tlačítko ON.
- Nastavte šířku krájení na 0.
- Posuňte nosič proti kráječi do koncové polohy a uzamkněte posun **6** v Pol. 1.

Poznámky:

- Nejdříve krájejte salámy a sýry, chléb jako poslední. Je tak jednodušší čistit zařízení.
- Z hygienických důvodů musí být zařízení po krájení mastných potravin okamžitě vyčištěno (např. maso, salámy, sýry). → „Čištění“.

Čištění

Zařízení nevyžaduje žádnou údržbu!
Celkové pročištění garantuje dlouhou životnost.

Riziko zranění elektrickým proudem!

Nikdy nevkládejte zařízení do vody nebo pod tekoucí vodu. Nikdy jej také nemyjte v myčce nádobí.

Riziko zranění ostrým kráječem!

Před čištěním zařízení vytáhněte napájecí kabel a vyjměte kráječ. Nechtejte kráječ za krájecí povrch, ale za úchytku kráječe.

Nebezpečí poranění padající čepelí!

Při opětovném připojení čepelí zkontrolujte, je ve své poloze řádně zajištěna = držák čepelí ve vodorovné poloze.

Pozor!

- Povrch se může poškodit. Nepoužívejte drsné čisticí prostředky.

Čištění zařízení

- Vytřete zařízení vlhkým hadříkem a následně suchým. Je-li to potřebné, použijte trochu čisticího prostředku.
- Nosič a držák na „Konec salámu“ jsou vhodné i do myčky.

Vyjmutí/vložení kráječe

Obr. C

- Nosič posuňte zpět, dokud nebude kráječ přístupný.
- 1. Otočte úchytou kráječe celou dráhu ve směru hodinových ručiček.
- 2. Opatrně vyjměte kráječ.

Obr. D

- 1. Pro vložení kráječe chyťte kráječ vertikálně a vložte.
 - Otočte úchytou kráječe celou dráhou proti směru hodinových ručiček (musí „zapadnout“ do polohy).

Vyjmutí/vložení nosiče

Obr. E

- 1. Posuňte posun **6** do pol. 3.
- 2. Zatáhněte posun zpátky, co nejvíce je to možné a vyjměte z podpěr.
- Vložte posunem nosiče podél vodicí části na podpěře.

Uskladnění

Riziko zranění ostrým kráječem!

Udržujte zařízení mimo dosah dětí.

Obr. A

- Nastavte otočný spínač **1** na 0.
- Posuňte posun směrem ke kráječi do koncové polohy a uzamkněte s posunem **6** v pol. 1.
- Odpojte napájecí kabel a uložte jej na místo na uložení kabele **9**.

ŽIVOTNÍ PROSTŘEDÍ

Až přístroj doslouží, nevyhazujte jej do běžného komunálního odpadu, ale odevzdejte jej do sběrný určené pro recyklaci. Pomůžete tím chránit životní prostředí

ZÁRUKA A SERVIS

Pokud byste měli jakýkoliv problém nebo byste potřebovali nějakou informaci, kontaktujte Středisko péče o zákazníky společnosti Gorenje ve své zemi (telefonní číslo střediska najdete v letáčku s celosvětovou zárukou). Pokud se ve vaší zemi Středisko péče o zákazníky nenachází, můžete kontaktovat místního dodavatele výrobků Gorenje nebo oddělení Service Department of Gorenje Domestic Appliances. Jen pro osobní užití! Právo na změny bez upozornění vyhrazeno.

**GORENJE VÁM ŽELÁ MNOHO PŮŽITKU
PRI
POUŽÍVANÍ VÁŠHO ZARIADENIA**

KRÁJAČ POTRAVÍN R607A

Tento spotrebič je navrhnutý výhradne na domáce použitie alebo podobné nepriemyselné použitia.

Nepriemyselné použitia zahŕňajú napríklad použitie v kuchynkách určených pre personál v obchodoch, kanceláriách, poľnohospodárskych a iných komerčných podnikoch, ako aj použitie hosťami v penziónoch, malých hoteloch a podobných ubytovacích zariadeniach.

Tento spotrebič používajte na spracovanie potravín v bežných množstvách.

Tento návod na použitie si uchovajte na bezpečnom mieste a pri zmene majiteľa ho odovzdajte novému majiteľovi.

BEZPEČNOSTNÉ POKYNY

Riziko zranenia v dôsledku ostrej čepele!

Čepeľ je veľmi ostrá.

Nedotýkajte sa čepele.

Po vypnutí spotrebiča sa čepeľ ešte chvíľu točí. Počkajte, kým sa čepeľ úplne zastaví!

Po skončení nastavte hrúbku rezu na 0.

Tento spotrebič sa musí používať so správne umiestneným posuvným stolom a držiakom, v opačnom prípade nebude spracovanie možné v dôsledku veľkosti alebo tvaru potraviny.

Spotrebič je možné pripojiť a používať len v súlade so špecifikáciami uvedenými na typovom štítku.

Keď je spotrebič alebo napájací kábel poškodený, nepoužívajte ho.

Opravu spotrebiča, napr. výmenu poškodeného napájacieho kábla, môže vykonať len pracovník nášho zákazníckeho servisu, aby sa predišlo nebezpečenstvu.

Spotrebič nikdy nepripájajte k externému vypínaču časovača alebo diaľkovému ovládaniu, aby ste zabránili akémukoľvek nebezpečenstvu.

Ak je spotrebič po použití ponechaný bez dozoru, alebo ak je spotrebič poškodený, vždy odpojte napájací kábel zo zásuvky. Nikdy nenechávajte spotrebič bez dozoru, kým je zapnutý!

Napájací kábel neťahajte cez ostré hrany.

Aby ste predišli zraneniam, akékoľvek opravy ako výmenu poškodeného napájacieho kábla môže vykonávať len pracovník zákazníckeho servisu.

Ak sú spotrebiče opotrebované, musíte znemožniť ich ďalšie použitie.

Spotrebič nie je určený na použitie pre osoby (vrátane detí) so slabšími fyzickými, zmyslovými alebo mentálnymi schopnosťami alebo nedostatkom skúseností a vedomostí, s výnimkou prípadov, keď sú pod dozorom alebo boli oboznámené s použitím spotrebiča osobou zodpovednou za ich bezpečnosť.

Nenechávajte deti bez dozoru, aby sa so spotrebičom nehrali.

Čistenie a používateľskú údržbu nemôžu vykonávať deti.

Spotrebič udržiavajte mimo dosahu detí.

K zásuvke musí byť dobrý prístup a musí byť uzemnená podľa technickej špecifikácie.

Spotrebič je vhodný len na krájanie pevných potravín, ako napríklad chleba, klobásy alebo polotvrdého syra. Krájanie iných hmôt (napr. dreva) alebo veľmi tvrdých potravín (kostí, tvrdého syra, hlboko zmrazených potravín) nie je povolené.

Riziko zásahu elektrickým prúdom!

Spotrebič nikdy neponárajte do vody, nedávajte pod tečúcu vodu ani ho neumývajte v umývačke riadu.

Nepoužívajte spotrebič v blízkosti umývadla naplneného vodou!

Pozor !

Motor sa môže prehriať! Po maximálne 10 minútach nepretržitého používania spotrebič VYPNITE a nechajte ho vychladnúť.

Hlučnosť: Lc < 75 dB(A)

Prehľad

Strany s obrázkami rozložte.

Obr. A

1 Otočný gombík a nastavovacia platňa

Nastavte hrúbku rezu (od 0 do 15 mm).

2 Bezpečnostný spínač

Stlačte a podržte toto tlačidlo, aby ste spotrebič zapli. Chráni pred neúmyselným zapnutím spotrebiča.

3 Tlačidlo zapnutia (ON)

Okamžité nastavenie

4 Čepel'

5 Sane

Posúvajú potraviny, ktoré sa majú pokrájať, smerom k čepeli.

6 Posuvný stôl

Pol. 1 (posuvný stôl na pravej strane)

= Sane upevnite v koncovej polohe.

Pol. 2 (posuvný stôl v strede)

= Sane sú pohyblivé.

Pol. 3 (posuvný stôl na ľavej strane)

= Sane vyberte.

7 Základňa

Drží sane.

8 Držiak na zvyšky

Bezpečne krája zvyšky potravín.

9 Kryt na napájací kábel

Obsluha

Pred prvým použitím spotrebiča ho poriadne vyčistite.

Príprava

Riziko zásahu elektrickým prúdom!

Nepoužívajte spotrebič v blízkosti umývadla naplneného vodou!

Obr. A

- Položte spotrebič na hladký, čistý povrch.

- Vytiahnite požadovanú dĺžku napájacieho kábla z krytu **9**.

1. Vyberte napájací kábel z dvoch úchytiiek.
2. Vytiahnite/zasuňte požadovanú dĺžku napájacieho kábla z/do krytu.
3. Koniec napájacieho kábla znovu pripojte.

- Pripevnite sane **5** a držiak na zvyšky **8**.
- Pomocou otočného gombíka **1** nastavte požadovanú hrúbku rezu.
- Zapojte zástrčku do siete.

Vypnutie a zapnutie spotrebiča

Riziko zranenia v dôsledku ostrej čepele!

Čepel' je veľmi ostrá. Nedotýkajte sa čepele. Po vypnutí spotrebiča sa čepel' ešte chvíľu točí. Po skončení nastavte hrúbku rezu na 0.

Obr. B

- 1. Bezpečnostný spínač stlačte a podržte smerom dolu.
- 2. Zároveň stlačte tlačidlo ON, až kým sa zariadenie nespustí.
- 3. Bezpečnostné zariadenie pre zapnutie znovu pustite.
- Ak chcete spotrebič vypnúť, pustite tlačidlo ON.

Krájanie

Obr. E

- 1. Posuňte posuvný stôl **6** do pol. 2.
- 2. Potiahnite sane smerom od čepele do koncovej polohy.
- Potraviny, ktoré chcete pokrájať, položte na sane a jemne ich potlačte smerom k nastavovacej platni.
- Pomaly posúvajte potraviny, ktoré chcete pokrájať, smerom k pohybujúcej sa čepeli.

Po použití spotrebiča

- Tlačidlo ON pustite.
- Nastavte hrúbku rezu na 0.
- Posuňte sane smerom k čepeli do koncovej polohy a upevnite ich k posuvnému stolu **6** v pol. 1.

Poznámky:

- Najprv krájajte klobásu a syr, až potom chlieb. Čistenie spotrebiča je potom jednoduchšie.

- Spotrebič a čepeľ by sa z hygienických dôvodov mali čistiť okamžite po krájaní masných potravín (napr. mäsa, klobásky, syra). → „Čistenie“

Čistenie

Spotrebič si nevyžaduje žiadnu údržbu! Poriadne čistenie zaručuje dlhú životnosť.

Riziko zásahu elektrickým prúdom!

Spotrebič nikdy neponárajte do vody, nedávajte pod tečúcu vodu ani ho neumývajte v umývačke riadu.

Riziko zranenia v dôsledku ostrej čepele!

Pred čistením spotrebiča vytahnite napájací kábel zo zásuvky a čepeľ vyberte. Nedezinfikujte ponorením do dezinfekčného prostriedku. Čepeľ uchopte za nadstavec, nie za jej ostrú časť.

Riziko zranenia v dôsledku spadnutia čepele!

Pri opätovnom nasadení čepele sa ubezpečte, že je správne uložená na svojom mieste = držiak čepele v horizontálnej polohe.

Pozor!

- Povrchy sa môžu poškodiť. Nepoužívajte drsné čistiace prostriedky.

Čistenie spotrebiča

- Spotrebič a čepeľ utrite navlhčenou a potom suchou utierkou. V prípade potreby použite čistiaci prostriedok.
- Sane a držiak na zvyšky je možné umývať v umývačke riadu.

Vyberanie/vkladanie čepele

Obr. C

- Posúvajte sane späť, až kým sa nebudete môcť dostať k čepeľi.
- 1. Nadstavec s čepeľou otočte v smere hodinových ručičiek.
- 2. Čepeľ opatrne vyberte.

Obr. D

- 1. Ak chcete čepeľ vložiť, podržte nadstavec na čepeľ vo vertikálnej polohe a vložte ho do spotrebiča.
- 2. Nadstavec s čepeľou otočte proti smeru hodinových ručičiek (musí „cvaknúť“).

Vyberanie/vkladanie sani

Obr. E

- 1. Posuňte posuvný stôl **6** do pol. 3.
- 2. Potiahnite posuvný stôl čo najviac smerom naspäť a vyberte ho zo základne.
- Sane vložte tak, že ich posuniete po drážkach na základni.

Uskladňovanie

Riziko zranenia v dôsledku ostrej čepele!

Spotrebič udržiavajte mimo dosahu detí.

Obr. A

- Otočný gombík **1** nastavte na 0.
- Posuňte sane smerom k čepeľi do koncovej polohy a upevnite ich k posuvnému stolu **6** v pol. 1.
- Odpojte napájací kábel a zaviňte ho do krytu **9**.

Tento spotrebič je označený v súlade s európskou smernicou 2012/19/EU o nakladaní s použitými elektrickými a elektronickými zariadeniami (waste electrical and electronic equipment - WEEE). Táto smernica stanoví jednotný európsky (EU) rámec pre spätný odber a recyklovanie použitých zariadení.

ŽIVOTNÉ PROSTREDIE

Nevyhadzujte spotrebič po ukončení životnosti s bežným domácim odpadom, ale odovzdajte ho v oficiálnej miestnej zberni na recykláciu. Týmto konaním pomôžete chrániť životné prostredie.

ZÁRUKA & SERVIS

Ak potrebujete informácie, alebo ak máte problém, sa spojte so strediskom pre starostlivosť o zákazníkov Gorenje vo vašej krajine (číslo telefónu nájdete na záručnom liste). Ak sa vo vašej krajine nenachádza stredisko pre starostlivosť o zákazníkov, navštívte miestneho predajcu Gorenje, alebo sa spojte servisné oddelenie spoločnosti Gorenje domáce spotrebiče.

Len pre použitie v domácnosti!

KRAJALNICA R607A

Niniejsze urządzenie przeznaczone jest do użytkowania tylko w gospodarstwie domowym lub w temu podobnym otoczeniu nieprzemysłowym.

Otoczenie nieprzemysłowe oznacza np. użytkowanie w kuchniach dla pracowników sklepów, biur, przedsiębiorstw rolniczych lub innego rodzaju przedsiębiorstw oraz użytkowanie przez gości w pokojach do wynajęcia, mniejszych hotelach i temu podobnych obiektach.

Urządzenie należy stosować tylko do krojenia żywności w ilościach, przyjętych dla gospodarstwa domowego.

Instrukcję obsługi należy zachować.

Jeżeli urządzenie zostanie sprzedane lub oddane, do urządzenia należy załączyć niniejszą instrukcję obsługi.

WSKAZÓWKI DOTYCZĄCE BEZPIECZEŃSTWA

Niebezpieczeństwo uszkodzeń tarczą tnącą!

Tarcza tnąca jest bardzo ostra.

Tarczy nie należy dotykać rękami.

Po wyłączeniu urządzenia, napęd tarczy będzie działał jeszcze przez moment. Począkać należy, aż tarcza się całkowicie zatrzyma!

Po zakończeniu użytkowania urządzenia, grubość krojenia należy ustawić na 0.

Urządzenie należy zawsze używać wraz z przesuwającym wózkiem krajalnicy i dociskaczem, chyba że uniemożliwia to wielkość bądź kształt krojonej żywności.

Urządzenie należy przyłączyć i stosować tylko zgodnie z danymi technicznymi, podanymi na tabliczce znamionowej.

Urządzenia nie należy używać, gdy jest ono uszkodzone lub gdy uszkodzony jest jego przewód przyłączeniowy.

Chcąc uniknąć ryzyka, wszystkie naprawy urządzenia należy zlecać upoważnionemu serwisowi naprawczemu, który może np. wymienić uszkodzony przewód przyłączeniowy.

Aby zapobiec niebezpieczeństwu, niniejszego urządzenia nie należy podłączać do zewnętrznego zegara elektronicznego, przełącznika czasowego lub systemu do zdalnego sterowania.

Po użytkowaniu urządzenia, gdy urządzenie nie jest pod kontrolą lub jeśli jest uszkodzone czy też nie działa prawidłowo, wtyczkę przewodu przyłączeniowego zawsze należy wyciągnąć z gniazdka.

Włączonego urządzenia nigdy nie należy pozostawiać bez nadzoru!

Przewodu przyłączeniowego nie należy prowadzić przez ostre krawędzie. Aby uniknąć uszkodzeń, wszelkie naprawy urządzenia, np. wymianę uszkodzonego przewodu przyłączeniowego, należy zlecać upoważnionemu serwisowi naprawczemu.

Gdy urządzenie zostanie wyeksploatowane, należy zadbać, aby nie można go było użytkować.

Urządzenie nie jest przeznaczone do użytkowania przez osoby (włączając w to dzieci) o zmniejszonych możliwościach fizycznych, umysłowych czy emocjonalnych lub bez odpowiedniej wiedzy i doświadczenia, chyba że znajdują się one pod odpowiednią opieką lub jeżeli otrzymały odpowiednie wskazówki, dotyczące bezpiecznego użytkowania urządzenia i jeżeli rozumieją niebezpieczeństwo, związane z jego użytkowaniem. Dzieci należy nadzorować podczas użytkowania urządzenia i zadbać, aby nie bawiły się urządzeniem.

Dzieci nie powinny czyścić urządzenia ani wykonywać prac, związanych z jego konserwacją.

Urządzenie nie powinno być dostępne dla dzieci.

Gniazdo sieciowe, do którego przyłączone zostało urządzenie, powinno być dostępne oraz uziemione zgodnie z wymogami technicznymi urządzenia. Urządzenie można stosować tylko do krojenia twardej żywności, np. chleba, kiełbasy i półdojrzałych serów. Krojenie innych materiałów (np. drewna) lub bardzo twardej żywności (kości, dojrzałe sery, głęboko zamrożona żywność) jest zabronione.

Ryzyko porażenia prądem!

Urządzenia nie należy zanurzać w wodzie czy też stawiać go pod bieżącą wodą, nie należy też myć go w zmywarce do naczyń.

Urządzenia nie należy używać w pobliżu zlewozmywaka napełnionego wodą!

Uwaga!

Silnik może się przegrzać! Po najwyżej 10 minutach nieprzerwanego użytkowania, urządzenie należy wyłączyć i poczekać, aż się ochłodzi.

Poziomy hałasu: Lc < 75 dB(A)

Opis urządzenia

Proszę otworzyć składane kartki z rysunkami.

Rysunek A

1 Pokrętło i płyta oporowa

Nastawić szerokość krojenia(0 do 15 mm).

2 Blokada włączenia

Nacisnąć w celu włączenia.

Zabezpieczenie przed przypadkowym włączeniem urządzenia.

3 Przycisk włącznika

Włączanie chwilowe.

4 Nóż

5 Sanie

Prowadzenie produktu do noża tnącego.

6 Suwak

Poz. 1 (suwak w prawą stronę)

= blokada sań w pozycji końcowej

Poz. 2 (suwak w pozycji środkowej)

= sanie ruchome.

Poz. 3 (suwak w lewą stronę)

= zdejmowanie sań

7 Stolik

Służy jako prowadnica sań.

8 Popychacz małych kawałków

Pozwala bezpiecznie ciąć małe kawałki.

9 Schowek na przewód elektryczny

Obsługa

Przed pierwszym użyciem dokładnie wyczyścić urządzenie.

Przygotowanie

Niebezpieczeństwo porażenia prądem!

Urządzenia nie wolno używać obok zlewozmywaka napełnionego wodą!

Rysunek A

Urządzenie postawić na gładkiej i czystej powierzchni.

Wyciąganie przewodu elektrycznego ze schowka **9** na potrzebną długość:

1. Wyjąć przewód z obu szczelin zaciskowych.
2. Wyciągnąć / wsunąć przewód obok pokrywy na żadaną długość.
3. Koniec przewodu ponownie wcisnąć do szczeliny.

Należycie sanie **5** i popychacz małych kawałków **8** na urządzenie.

Nastawić pokrętłem **1** żadaną szerokość krojenia.

Włożyć wtyczkę do gniazdkasieciowego.

Włączanie / wyłączanie

Niebezpieczeństwo skaleczenia ostrym nożem!

Nóż jest bardzo ostry. Nie zbliżać rąk do tarczy. Po wyłączeniu urządzenia napęd pracuje jeszcze przez krótki czas. Po zakończeniu pracy nastawić szerokość krojenia na 0.

Rysunek B

1. Nacisnąć blokadę włączenia i przytrzymać.
2. Jednocześnie nacisnąć przycisk włącznika, aż urządzenie zacznie pracować.
3. Zwolnić teraz blokadę włączenia.
W celu zatrzymania urządzenia, zwolnić przycisk włącznika.

Cięcie na plasterki

Rysunek E

1. Ustawić suwak **6** w poz. 2.
2. Odsunąć sanie od noża w pozycję krańcową.
 - Położyć na saniach produkt przeznaczony do krojenia i lekko docisnąć do płyty oporowej.
 - Przesuwać produkt powoli do obracającego się noża.

Po użyciu urządzenia

- Zwolnić przycisk włącznika.
- Nastawić szerokość cięcia na 0.
- Przesunąć sanie w kierunku noża, aż do pozycji krańcowej, i zablokować suwakiem **6** w poz. 1.

Wskazówki:

- Najpierw kroić wędlinę i ser a na końcu chleb. To ułatwia czyszczenie urządzenia.
- Ze względów higienicznych zaleca się po krojeniu produktów zawierających tłuszcz (np. mięso, kiełbasa, ser) dokładnie oczyścić urządzenie i tarczę.
X „Czyszczenie”

Czyszczenie

Urządzenie nie wymaga przeglądów ani konserwacji! Dokładne czyszczenie gwarantuje długą trwałość urządzenia.

Niebezpieczeństwo porażenia prądem!

Urządzenia nigdy nie zanurzać w wodzie ani trzymać pod bieżącą wodą ani w zmywarce do naczyń.

Niebezpieczeństwo skaleczenia ostrym nożem!

Przed przystąpieniem do czyszczenia urządzenia wyjąć wtyczkę z gniazdka sieciowego i zdjąć tarczę tnącą. Tarczy tnącej

nie chwytać za ostrze, lecz tylko za uchwyt.

Niebezpieczeństwo uszkodzenia spowodowane upadkiem ostrej tarczy tnącej!

Ponownie mocując tarczę tnącą, należy zadbać, aby została ona prawidłowo umocowana i aby uchwyt tarczy znalazł się w pozycji poziomej.

Uwaga!

Powierzchnie urządzenia mogą ulec uszkodzeniu. Nie stosować żadnych szorujących środków czyszczących.

Czyszczenie urządzenia

Urządzenie i nóż wyczyścić wilgotną ścierką i wytrzeć do sucha. W razie potrzeby użyć trochę płynu do mycia naczyń.

Sanie i popychacz małych kawałków można myć w zmywarce do naczyń.

Zdejmowanie / zakładanie tarczy tnącej

Rysunek C

Przesunąć sanie do tyłu, aż tarcza tnąca będzie dostępna.

1. Przekręcić uchwyt tarczy zgodnie z ruchem wskazówek zegara aż do oporu.
2. Ostrożnie zdjąć tarczę.

Rysunek D

1. W celu zamocowania tarczy, trzymać uchwyt tarczy pionowo i włożyć.
2. Przekręcić uchwyt tarczy przeciwnie do ruchu wskazówek zegara aż do oporu (musi być słyszalne „kliknięcie”).

Zdejmowanie / zakładanie sań

Rysunek E

- 1. Ustawić suwak **6** w poz. 3.
- 2. Pociągnąć sanie całkiem do tyłu i zdjąć ze stolika.
- W celu założenia sań, wsunąć sanie w prowadnicę stolika.

Przechowywanie

Niebezpieczeństwo skaleczenia ostrym nożem!

Urządzenie przechowywać w miejscu niedostępnym dla dzieci.

Rysunek A

- Ustawić pokrętko 1 na 0.
- przesunąć w kierunku noża, aż do pozycji końcowej, i zablokować suwakiem 6 w poz. 1.
- Wyciągnąć przewód elektryczny z gniazda i zwinąć do schowka 9.

Urządzenie to oznaczono zgodnie z europejską wytyczną 2012/19/EU o zużytych urządzeniach elektrycznych i elektronicznych (waste electrical and electronic equipment - WEEE).
Wytyczna ta określa ramy obowiązującego w całej Unii Europejskiej odbioru i wtórnego wykorzystania starych urządzeń.

ŚRODOWISKO

Urządzenia po upływie okresu eksploatacyjnego nie należy usunąć wraz ze zwykłymi odpadami komunalnymi, lecz oddać na urzędowo określone składowisko do recyklingu. Postępując w ten sposób, przyczyniają się Państwo do zachowania czystego środowiska.

GWARANCJA I SERWIS NAPRAWCZY

W celu uzyskania informacji lub w razie problemów z urządzeniem, zwrócić się do centrum pomocy użytkownikom Gorenja w danym państwie (numer telefonu znajduje się na międzynarodowej karcie gwarancyjnej). Jeżeli w danym kraju nie ma takiego centrum, należy zwrócić się do lokalnego sprzedawcy Gorenja lub Działu małych urządzeń AGD.

Zastrzegamy sobie prawo do zmian!

**GORENJE ŻYCZY PAŃSTWU WIELE
SATYSFAKCI PODCZAS UŻYTKOWANIA
URZĄDZENIA**

RO

MAȘINĂ DE FELIAT R607A

Acest dispozitiv este destinat pentru uz casnic sau pentru aplicații similare non-industriale.

Aplicațiile non-industriale includ, de exemplu, utilizarea în bucătăriile angajatului în magazine, birouri, afaceri de agricultură sau comerciale, precum și utilizarea de către oaspeții pensiunilor, micilor hoteluri și alte locuințe similare.

Utilizați aparatul pentru procesarea cantităților casnice obișnuite de alimente.

Vă rugăm să păstrați manualul cu instrucțiuni într-un loc sigur și dacă aparatul își schimbă proprietarul, vă rugăm să îl înmânați acestuia.

INSTRUCȚIUNI DE SIGURANȚĂ

Riscul de leziuni provocate de lama ascuțită!

Lama este foarte ascuțită.

Țineți mâinile la distanță de lamă.

După oprire, unitatea continuă să funcționeze o scurtă perioadă. Așteptați ca lama să se oprească!

După lucru, setați lățimea de tăiere la 0.

Acest aparat trebuie utilizat cu masa de alimentare glisantă și cu suportul pentru aliment poziționate, cu excepția cazului în care nu este posibil din cauza mărimii alimentului.

Aparatul trebuie conectat și utilizat numai în conformitate cu specificațiile de pe plăcuța cu informații tehnice.

Nu folosiți aparatul deteriorat sau cablul de alimentare deteriorat.

Numai centrul nostru de servicii pentru clienți poate repara aparatul, de exemplu înlocuind un cablu de alimentare deteriorat, pentru a evita pericolele.

Nu conectați acest aparat la un întrerupător extern cu cronometru sau la un sistem pentru control la distanță, pentru a evita o situație periculoasă.

După utilizarea aparatului, dacă este lăsat nesupravegheat sau dacă este defect, întotdeauna deconectați cablul de alimentare de la priza principală.

Nu lăsați niciodată aparatul nesupravegheat dacă este pornit!

Nu trageți cablul de alimentare peste marginile ascuțite. Pentru a preveni rănirea, orice reparații precum înlocuirea unui cablu de alimentare deteriorat, trebuie realizate de service-ul pentru clienți.

Aparatele uzate trebuie scoase din funcțiune pentru utilizarea ulterioară.

Aparatul nu este intenționat a fi folosit de persoane (inclusiv copii) cu capacități fizice, senzoriale sau mentale reduse sau lipsite de experiență sau cunoștințe, decât dacă sunt supravegheați sau au fost instruiți cu privire la utilizarea aparatului de către o persoană responsabilă pentru siguranța lor. Copiii trebuie supravegheați pentru a vă asigura că nu se joacă cu aparatul.

Curățarea și întreținerea de către utilizator nu trebuie realizate de copii.

Nu lăsați aparatul la îndemâna copiilor. Priza de perete trebuie să fie accesibilă și trebuie să aibă împământare conform specificațiilor tehnice.

Dispozitivul este potrivit numai pentru tăierea alimentelor ferme, precum pâine, cârnați sau brânză semi-tare. Tăierea altor substanțe (de ex. lemn) sau alte alimente foarte tari (oase, brânză tare, alimente foarte înghețate) nu este permisă.

Risc de șoc electric!

Nu introduceți niciodată dispozitivul în apă sau nu îl plasați sub jetul de apă și nu îl curățați în mașina de spălat vase. Nu folosiți aparatul lângă chiuveta plină cu apă!

Atenție

Motorul se poate supraîncălzi! După maxim 10 minute de utilizare continuă, opriți aparatul și permiteți-i să se răcească.

Nivel zgomot: Lc < 75 dB(A)

Prezentare generală

Vă rugăm să rulați paginile ilustrate.

Fig. A

1 Buton rotativ și plăcuță de oprire

Setare grosime feliere (0 până la 15 mm).

2 Începere deblocare

Apăsăți și țineți apăsat pentru a porni.

Previne pornirea neintenționată a aparatului.

3 Buton ON

Setare instantanee

4 Lamă

5 Ghidaj

Pentru ghidarea alimentelor care vor fi tăiate către lamă.

6 Cursor

Poz. 1 (cursor în dreapta)

= Blocare ghidaj în poziția finală

Poz. 2 (cursor în centru)

= Ghidaj mobil

Poz. 3 (cursor în stânga)

= Îndepărtare ghidaj

7 Bază

Susține ghidajul.

8 Dispozitiv pentru reținerea resturilor

Pentru a tăia în siguranță resturile de alimente.

9 Camera cablului

Funcționare

Înainte de a curăța aparatul pentru prima dată, curățați-l cu atenție.

Pregătire

Risc de șoc electric!

Nu utilizați aparatul în apropierea unei chiuvete pline cu apă!

Fig. A

- Așezați aparatul pe o suprafață netedă, curată.
- Scoateți cablul din camera cablului **9** la lungimea necesară:
 1. Îndepărtați cablul din cele două sloturi de fixare.
 2. Scoateți/apăsăți cablul dincolo de carcasă la lungimea dorită.
 3. Reatașați capătul cablului.
- Atașați ghidajul **5** și dispozitivul pentru reținerea alimentelor **8**.
- Utilizați butonul rotativ **1** pentru a seta grosimea de tăiere necesară.
- Introduceți ștecărul.

Oprirea/pornirea aparatului

Pericol de rănire cauzată de lama ascuțită!

Lama este foarte ascuțită. Țineți mâinile departe de lamă. După oprire, motorul

Continuă să funcționeze pentru scurt timp.
După utilizare, setați grosimea de tăiere la 0.

Fig. B

- 1. Apăsati dispozitivul de pornire în siguranță și țineți apăsat.
- 2. Simultan apăsați butonul ON până când unealta electrică începe să funcționeze.
- 3. Eliberați dispozitivul de pornire în siguranță.
- Pentru a opri aparatul, eliberați butonul ON.

Feliere

Fig. E

- 1. Glisați cursorul **6** la Poz. 2.
- 2. Îndepărtați ghidajul de lamă în poziția finală.
- Așezați alimentul ce trebuie feliat în ghidaj și apăsați ușor plăcuța de oprire.
- Glisați ușor alimentul care trebuie tăiat către lama mobilă.

După utilizarea aparatului

- Eliberați butonul ON.
- Setati grosimea de feliere la 0.
- Glisați ghidajul către lamă în poziția finală și blocați cu cursorul **6** în Poz. 1.

Observații:

- Tăiați mai întâi mezeluri și brânză și apoi pâine. Astfel, aparatul poate fi curățat mai ușor.
- Din motive de igienă, aparatul și lama trebuie curățate imediat după felierea alimentelor uleioase (ex. carne, mezeluri, brânză). → "Curățare"

Curățare

Aparatul nu necesită întreținere!
Curățarea atentă garantează o durată lungă de utilizare.

Risc de șoc electric!

Nu introduceți niciodată aparatul în apă sau nu îl așezați sub jet de apă și nu îl curățați în mașina de spălat vase.

Pericol de rănire cauzată de lama ascuțită!

Înainte de a curăța aparatul, scoateți ștecărul din priză și îndepărtați lama. Nu prindeți lama de suprafața tăioasă, ci de suportul acesteia.

Risc de leziuni provocate de lama ascuțită!

Când reatașați lama, asigurați-vă că este așezată în poziție corectă = suportul lamei în poziție orizontală.

Precauție!

- Suprafața se poate deteriora. Nu utilizați agenți de curățare abrazivi.

Curățarea aparatului

- Ștergeți aparatul și lama cu o cârpă umedă și apoi cu o cârpă uscată. Dacă este necesar, folosiți puțin detergent.
- Ghidajul și dispozitivul pentru reținerea resturilor se pot spăla în mașina de spălat vase.

Îndepărtarea/inserarea lamei

Fig. C

- Glisați ghidajul înapoi până ce lama este accesibilă.
- 1. Rotiți suportul lamei până la capăt în direcția acelor de ceasornic.
- 2. Îndepărtați lama cu atenție.

Fig. D

- 1. Pentru a introduce lama, țineți vertical suportul acesteia și introduceți-o.
- 2. Rotiți suportul lamei până la capăt în sensul invers acelor de ceasornic (trebuie să se blocheze în poziție).

Îndepărtarea/inserarea ghidajului

Fig. E

- 1. Mutați cursorul **6** în Poz. 3.
- 2. Trageți ghidajul cât mai departe și îndepărtați-l de bază.
- Introduceți glisând ghidajul de-a lungul ghidului bazei.

Depozitare

Pericol de rănire cauzată de lama ascuțită!

Nu lăsați aparatul la îndemâna copiilor.

Fig. A

- Setati butonul rotativ **1** la 0.
- Glisați ghidajul către lamă în poziția finală și blocați cu cursorul **6** în Poz. 1.

- Scoateți ștecărul din priză și strângeți-l în camera cablului 9.

Acest aparat este marcat corespunzător directivei europene 2012/19/EU în privința aparatelor electrice și electronice vechi (waste electrical and electronic equipment - WEEE). Directiva prescrie cadrul pentru o preluare înapoi, valabilă în

MEDIUL ÎNCONJURĂTOR

Nu aruncați aparatul împreună cu deșeurile casnice atunci când nu mai este utilizabil, ci înmânați-l la un punct oficial de colectare pentru reciclare. Astfel ajutați la conservarea mediului.

GARANȚIE & SERVICE

Dacă aveți nevoie de informații sau aveți o problemă, contactați Centrul Relații Clienți Gorenje din țara dumneavoastră (veți găsi numărul de telefon în broșura de garanție tradusă în mai multe limbi). Dacă nu există niciun Centru de Relații Clienți în țara dumneavoastră, mergeți la dealer-ul local Gorenje sau contactați Departamentul de Service al Aparatelor Domestice Gorenje

Ne rezervăm dreptul oricărui modificări

**GORENJE
VĂ DOREȘTE SĂ FOLOSIȚI PRODUSELE
NOASTRE CU MULTĂ PLĂCERE**

HU

ÉTELSZELETELŐ R607A

A készülék kizárólag háztartásban, illetve hasonló, nem ipari környezetben történő használatra készült.

A nem ipari környezetbe beletartoznak pl. az üzletek, irodák, mezőgazdasági és kereskedelmi vállalkozások személyzeti konyhái. A készülék ezen felül használható kisebb panziók, hotelek és hasonló létesítmények vendégei részéről is. A készüléket a háztartásokban megszokott mennyiségű étel szeletelésére használja. Kérjük, tárolja a használati útmutatót biztonságos helyen és ha a készülékét továbbadja, mellékelje hozzá az útmutatót is.

BIZTONSÁGI UTASÍTÁSOK

Az éles penge sérülésveszéllyel jár!

A penge nagyon éles.

Tartsa kezét távol a pengétől.

A készülék kikapcsolását követően a hajtómű egy ideig még működik. Várja meg, amíg a penge teljesen leáll.

A munka befejeztével állítsa a vágási szélességet 0-ra.

A készüléket a mozgósztással és a nyomólappal együtt kell használni, kivéve, ha ez nem lehetséges az étel mérete vagy formája miatt.

A készüléket csak az adattáblán feltüntetett specifikációnak megfelelően szabad csatlakoztatni és működtetni.

Ne használja a készüléket, ha maga a készülék vagy a csatlakozó kábel megsérült. A veszélyek elkerülése érdekében a készülék javítását – pl. a csatlakozó kábel cseréjét – kizárólag a márkaszerviz végezheti el.

A veszélyek elkerülése érdekében soha ne csatlakoztassa a készüléket külső időzítőre vagy távirányítóra.

A készülék használatát követően, ha felügyelet nélkül marad, vagy meghibásodás esetén mindig húzza ki az villásdugót az aljzatból.

Soha ne hagyja felügyelet nélkül a készüléket, ha be van kapcsolva!

A csatlakozó kábelt ne vezesse el éles szélék fölött. A sérülések megelőzése érdekében a javításokat, például a sérült csatlakozó kábel cseréjét, a márkaszerviz kell hogy elvégezze.

Az előregedett készülékeket további használatra alkalmatlanná kell tenni.

A készüléket nem használhatják olyan személyek (beleértve a gyerekeket is), akik csökkent fizikális, érzékszervi vagy mentális képességekkel rendelkeznek, vagy nem rendelkeznek megfelelő tudással és tapasztalattal – kivéve, ha felügyeletük biztosított, vagy ha megfelelő útmutatást kaptak a készülék használatáról a biztonságukért felelős személy részéről. A gyerekeket felügyelni szükséges, hogy ne játszhassanak a készülékkel.

A készülék tisztítását és karbantartását nem végezhetik gyerekek.

A készüléket tartsa a gyerekektől távol.
A fali aljzat hozzáférhető kell hogy legyen és a műszaki specifikációnak megfelelően földelt kell hogy legyen.

A készülék kizárólag szilárd ételek (úgy mint kenyér, kolbász, félkemény sajt) szeletelésére alkalmas. Egyéb anyagok (pl. fa) vagy nagyon kemény állagú ételek (csont, kemény sajt, fagyasztott ételek) szeletelése nem megengedett..

Áramütés veszélye!

Soha ne merítse a készüléket vízbe és ne tegye folyó víz alá, illetve ne tisztítsa mosogatógépben!
Ne használja a készüléket vízzel teli mosogató mellett!

Figyelem

A motor túlhevülhet! Maximum 10 perc folyamatos működés után kapcsolja ki a készüléket és hagyja lehűlni.

Zajszint: Lc < 75 dB(A)

Áttekintés

Kérjük, hajtogassa ki az illusztrált oldalakat.

A ábra

1 Forgó gomb és panel

Állítsa be a szeletvastagságot (0 és 15 mm között)

2 Indítás zár

Bekapcsoláshoz nyomja be és tartsa benyomva. Megakadályozza a készülék véletlen bekapcsolását.

3 Bekapcsoló gomb

Pillanatnyi beállítás

4 Penge

5 Szán

Nyomja a felszeletelni kívánt ételt finoman a penge felé.

6 Csúszka

- 1. pozíció** (a csúszka bal oldalon)
= A szán lezárása a végső pozícióban
- 2. pozíció** (a csúszka középen)
= A szán mozgatható

- 3. pozíció** (a szán bal oldalon)
= A szán eltávolítható

7 Talp

Tartja a szánt.

8 Nyomólap

A kisebb darabok biztonságo szeleteléséhez.

9 Kábeltartó

Működés

Az első használat előtt tisztítsa meg alaposan a készüléket.

Előkészületek

Áramütés veszélye!

Ne használja a készüléket vízzel teli mosogató közelében!

A ábra

- A készüléket sima, tiszta felületen helyezze el.
- Húzza ki a kábelt a kábeltartóból **(9)** a szükséges hosszúságúra:
 1. Vegye ki a kábelt a két rögzítőtől.
 2. Húzza ki a kábelt a burkolatból a kívánt hosszúságúra.
 3. Csatlakoztassa vissza a kábel végét.
- Helyezze fel a szánt **(5)** és a nyomólapot **(8)**.
- A forgógomb **(1)** segítségével állítsa be a szükséges szeletvastagságot.
- Helyezze be a villásdugót.

A készülék be- és kikapcsolása

Az éles penge sérülésveszélyes!

A penge nagyon éles. Tartsa a kezeit távol a pengétől. A készülék kikapcsolását követően a motor egy ideig még működik. A munka végeztével állítsa a szeletvastagságot 0-ra.

B ábra

- 1. Nyomja meg a biztonsági indítás gombot és tartsa benyomva.
 2. Ezzel egyidőben nyomja meg a bekapcsoló gombot – ekkor a motor működésbe lép.
 3. Engedje el a biztonsági indítás gombot.
- A készülék leállításához engedje el a bekapcsoló gombot.

Szeletelés

E ábra

- 1. Csúsztassa a csúszkát **(6)** 2. pozícióba.
2. Húzza el a szánt teljesen a pengétől a legtávolabbi helyzetbe.
- Helyezze a felszeletelni kívánt ételt a szárnra és nyomja finoman a panel felé.
- Lassan szeletelje fel az ételt a körpenge felé nyomva.

A készülék használata után

- Engedje el a bekapcsoló gombot.
- Állítsa a szeletvastagságot 0-ra.
- Csúsztassa a szánt a penge felé ameddig csak lehet, majd zárja le a csúszka **(6)** 1-es pozícióba állításával.

Megjegyzések:

- Először szeletelje fel a kolbászt és sajtot, és a végén a kenyeret. Így a készülék tisztítása könnyebb lesz.
- Higiéniai okokból a készüléket és a pengét zsíros ételek (pl. húskok, kolbászok, sajtok) szeletelését követően azonnal meg kell tisztítani → "Tisztítás"

Tisztítás

A készülék nem igényel karbantartást!
Az alapos tisztítás hosszú élettartamot tesz lehetővé.

Áramütés veszélye!

Soha ne merítse a készüléket vízbe és ne helyezze folyó víz alá, illetve ne tisztítsa mosogatógépben.

Az éles penge sérülésveszélyes!

A készülék tisztításának megkezdése előtt húzza ki a villásdugót a konnektorból és távolítsa el a pengét. A pengét soha ne a vágófelületénél fogja meg, hanem a pengetartónál.

A leeső körpenge balesetveszélyes!

A penge visszahelyezésekor ügyeljen rá, hogy az megfelelően a helyén legyen = pengetartó vízszintes helyzetben.

Figyelem!

- A felületek sérülékenyek. Ne használjon súroló hatású tisztítószeret.

A készülék tisztítása

- Törölje át a készüléket és a pengét nedves ruhával, majd szárazzal is. Ha szükséges, használjon egy kevés tisztítószeret.
- A szánt és a nyomólap mosogatógépben is tisztítható.

A penge eltávolítása / visszahelyezése

C ábra

- Csúsztassa hátra a szánt úgy, hogy a penge hozzáférhetővé váljon.
- 1. Forgassa el a pengetartót teljesen az óramutató járásával megegyező irányba.
2. Óvatosan vegye le a pengét.

D ábra

- 1. A penge visszahelyezéséhez tartsa függőlegesen a pengetartót és helyezze be.
2. Forgassa el a pengetartót teljesen az óramutató járásával ellentétes irányba (kattanás jelzi, ha a helyén van).

A szánt eltávolítása / visszahelyezése

E ábra

- 1. Állítsa a csúszkát **(6)** 3-as pozícióba.
2. Húzza hátra a szánt amennyire csak lehetséges és vegye le a talpról.
- Helyezze vissza a szánt a talpon található sín mentén csúsztatva.

Tárolás

Az éles penge sérülésveszélyes!

Tartsa a készüléket gyerekektől elzárva.

A ábra

- Állítsa a forgógombot **1** és **0** közé.
- Csúsztassa a szánt a penge felé ameddig csak lehet és zárja le a csúszka **(6)** 1-es pozícióba állításával.
- Húzza ki a csatlakozó kábelt csúsztassa be a kábeltartóba **(9)**.

Ez a készülék az elhasznált villamossági és elektronikai készülékekről szóló 2012/19/EU irányelvnek megfelelő jelölést kapott. Ez az irányelv a már nem használt készülékek visszavételének és hasznosításának EU-szerte érvényes kereteit határozza meg.

KÖRNYEZETVÉDELLEM

A feleslegessé vált készülék szelektív hulladékként kezelendő. Kérjük, hivatalos újrahasznosító gyűjtőhelyen adja le, így hozzájárul a környezet védelméhez.

JÓTÁLLÁS ÉS SZERVIZ

Ha információra van szüksége, vagy forduljon az adott ország Gorenje vevőszolgálatához (a telefonszámot megtalálja a világszerte érvényes garancialevélen). Ha országában nem működik vevőszolgálat, forduljon a Gorenje helyi szaküzletéhez vagy a Gorenje háztartási kiegészékek és szépségápolási termékek üzletágának vevőszolgálatához.

Csak személyes használatra!
A modositás jogat fenntartjuk!

A GORENJE SOK OROMOT KIVAN A KESZULEK HASZNALATAHOZ

БГ

УРЕД ЗА РЯЗАНЕ НА ХРАНА R607A

Този уред е предназначен само за домашна употреба или за подобно непромишлено приложение.

Непромишленото приложение включва например употреба в кухни за служителите в магазини, офиси, селскостопански и други търговски фирми, както и за употреба от гостите в пансиони, малки хотели и подобни места.

Използвайте уреда за обработка на обичайното количество храна за едно домакинство.

Дръжте ръководството за употреба на безопасно място и ако уредът смени собственика си, му го предайте.

ИНСТРУКЦИИ ЗА БЕЗОПАСНОСТ

Риск от нараняване с острия нож!

Ножът е много остър.

Дръжте ръцете си далеч от него.

След като изключите уреда, ножът продължава да работи известно време. Изчакайте да спре!

След като те използвали уреда, задайте дебелината на рязане на 0.

Този уред трябва да бъде използван с плъзгащата се приставка за подаване на храна и държача, освен ако това е невъзможно поради размера и формата на храната.

Уредът може да бъде свързан и използван само в съответствие със спецификациите, посочени на табелката с производствени данни.

Не използвайте повреден уред или уред с повреден захранващ кабел.

Само нашите сервиси могат да поправят

уреда, например като сменят повреден захранващ кабел, за да се избегнат опасности.

Никога не свързвайте уреда към външен таймер или система за дистанционно управление, за да избегнете опасни ситуации.

След като сте използвали уред, ако го оставите без надзор или ако е повреден, винаги изключвайте захранващия кабел от контакта.

Никога не оставяйте уреда без надзор, докато е включен!

Не дърпайте захранващия кабел през остри ръбове. За да предотвратите нараняване, всякакви поправки като смяна на повреден захранващ кабел, трябва да се извършват в сервиз.

Износените уреди трябва да станат негодни за по-нататъшна употреба.

Този уред не е предназначен за употреба от лица (включително деца) с намалени физически, сетивни или умствени способности или от лица без опит и познания, освен ако не са наблюдавани или инструктирани относно употребата на уреда от лице, отговорно за тяхната безопасност. Децата трябва да бъдат наглеждани, за да се уверите, че не си играят с уреда.

Почистването и поддръжката от потребителя не трябва да се извършват от деца.

Пазете уреда далеч от деца.
Електрическият контакт трябва да бъде на достъпно място и трябва да бъде заземен съгласно техническите спецификации.
Уредът е подходящ само за рязане на твърди храни като хляб, наденица или полутвърдо сирене. Рязането на други материали (например дърво) или на много твърди храни (кости, твърдо сирене, дълбоко замразени храни) не се допуска.

Опасност от токов удар!

Не потапяйте уреда във вода, не го поставяйте под течаща вода и не го мийте в съдомиялната машина.
Не използвайте уреда близо до мивка, пълна с вода!

Внимание

Моторът може да прегрее! След максимум 10 минути продължителна употреба изключете уреда и го оставете да се охлади.

Ниво на шума: Lc < 75 dB(A)

Преглед

Моля, разгънете илюстрираните страници.

Фиг. А

1 Въртящо се копче и предпазна плоча
Задайте широчина на рязане (от 0 до 15 мм).

2 Заклучете уреда

Натиснете и задръжте, за да активирате заклучването. Предотвратява неволното включване на уреда.

3 БУТОН ON

Мигновена настройка

4 Нож

5 Подложка

Насочвайте храната, която трябва да се нареже, срещу ножа.

6 Плъзгащо се копче

Позиция 1 (плъзгане надясно)

= Заклучване на подложката в крайна позиция

Позиция 2 (плъзгане в средата)

= Местене на подложката

Позиция 3 (плъзгане наляво)

= Сваляне на подложката

7 Основа

Поддържа подложката.

8 Държач за колбаси

Безопасно нарязва останалите парчета.

9 Отделение за съхранение на кабела

Работа

Преди да използвате уреда за първи път, го почистете добре.

Подготовка

Опасност от токов удар!

Не използвайте уреда близо до мивка, пълна с вода!

Фиг. А

- Поставете уреда върху гладка, чиста повърхност.
- Издърпайте кабела от отделението за съхранение 9 до желаната дължина:
 1. Извадете кабела от двата пристягащи отвора.
 2. Издърпайте/пъхнете кабела след капака до желаната дължина.
 3. Прикрепете отново края на кабела.
- Сложете подложката **5** и държача за колбаси **8**.
- Използвайте въртящото се копче **1**, за да зададете необходимата широчина на рязане.
- Включете захранващия кабел.

ВКЛЮЧВАНЕ/ИЗКЛЮЧВАНЕ на уреда

Риск от нараняване с острия нож!

Ножът е много остър. Дръжте ръцете си далеч от ножа. След като изключите уреда, ножът ще продължи да се върти известно време. След като приключите работа, задайте широчината на рязане на 0.

Фиг. Б

- 1. Натиснете копчето за безопасност и задръжте.
- 2. Едновременно с това натиснете бутона ON, докато уредът започне да работи.
- 3. Освободете копчето за безопасност отново.

- За да спрете уреда, освободете бутона ON.

Рязане

Фиг. Д

- 1. Плъзнете плъзгащото се копче **6** до позиция 2.
- Издърпайте подложката възможно най-далеч от ножа.
- Сложете храната, която трябва да се нареже, на подложката и внимателно натиснете към предпазната плоча.
- Бавно плъзнете храната, която трябва да се нареже, към движещия се нож.

След използване на уреда

- Освободете бутона ON.
- Задайте широчината на рязане на 0.
- Плъзнете подложката възможно най-близо до ножа и заключете с плъзгащото копче **6** в позиция 1.

Бележки:

- Първо режете колбасите и сиренето, а след това хляба. Така уредът се почиства по-лесно.
- За добра хигиена уредът и ножът трябва да се почистват веднага след рязане на мазна храна (например месо, колбаси, сирене). → „Почистване“

Почистване

Уредът не изисква поддръжка!
Старателното почистване гарантира дълъг експлоатационен срок.

Опасност от токов удар!

Не потапяйте уреда във вода, не го поставяйте под течаща вода и не го мийте в съдомиялната машина.

Риск от нараняване с острия нож!

Преди да почистите уреда, изключете захранващия кабел и извадете ножа. Не хващайте ножа за режещата повърхност, а за приставката за прикрепване.

Внимание!

- Повърхностите може да се повредят. Не използвайте абразивни почистващи препарати.

Почистване на уреда

- Избършете уреда и ножа с влажна кърпа и след това със суха кърпа. Ако е необходимо, използвайте малко измиващ препарат.
- Подложката и държача за колбаси могат да се мият в съдомиялна.

Сваляне/поставяне на ножа

Фиг. В

- Плъзнете подложката назад, докато ножът стане достъпен.
- 1. Завъртете приставката за прикрепване на ножа докрай по посока на часовниковата стрелка.
- 2. Внимателно извадете ножа.

Фиг. Г

- 1. За да поставите ножа, хванете приставката за прикрепване вертикално и го пхнете.
- 2. Завъртете приставката за прикрепване на ножа докрай по посока, обратна на часовниковата стрелка (ножът трябва да „щракне“ на мястото си).

Сваляне/поставяне на подложката

Фиг. Д

- 1. Преместете плъзгащото се копче **6** до позиция 3.
- 2. Издърпайте подложката максимално назад и я извадете от основата.
- Поставете подложката, като я плъзнете по водача в основата.

Съхранение

Риск от нараняване с острия нож!

Дръжте уреда далеч от деца.

Фиг. А

- Задайте въртящото се копче 1 на 0.
- Плъзнете подложката възможно най-близо до ножа и заключете с плъзгащото копче **6** в позиция 1.

- Изключете кабела от контакта и го приберете в отделението за съхранение 9.

Риск от нараняване от паднал нож!

Когато поставяте ножа обратно, се уверете, че той е закрепен правилно на мястото си, т.е. държачът на ножа е в хоризонтална позиция.

Този уред е обозначен в съответствие с европейската директива 2012/19/EU За стари електрически и електронни уреди (waste electrical and electronic equipment - WEEE). Тази директива регламентира валидните в рамките на ес правила за приемане и използване на стари уреди.

ОПАЗВАНЕ НА ОКОЛНАТА СРЕДА

След края на срока на експлоатация на уреда не го изхвърляйте заедно с нормалните битови отпадъци, а го предайте в официален пункт за събиране, където да бъде рециклиран. По този начин вие помагате за опазването на околната среда

ГАРАНЦИЯ И СЕРВИЗНО ОБСЛУЖВАНЕ

Ако се нуждаете от информация или имате проблем, се обърнете към Центъра за обслужване на клиенти на Gorenje във вашата страна (телефонния му номер можете да намерите в международната гаранционна карта). Ако във вашата страна няма Център за обслужване на клиенти, обърнете се към местния търговец на уреди на Gorenje или се свържете с Отдела за сервизно обслужване на битови уреди на Gorenje [Service Department of Gorenje Domestic Appliances.

Само за лична употреба!

Запазваме си правата за извършване на модификации !

GORENJE ВИ ПОЖЕЛАВА ПРИЯТНИ ЧАСОВЕ С ИЗПОЛЗВАНЕТО НА УРЕДИТЕ.

RU

ЛОМТЕРЕЗКА R607A

Прибор предназначен только для использования в домашнем хозяйстве и подобных условиях.

Под подобными условиями понимается использование прибора работниками в обеденных зонах магазинов, офисов, сельскохозяйственных помещений и других производственных помещений, а также постояльцами отелей, мотелей, мест ночлега и завтрака, а также других мест проживания. Используйте прибор для приготовления обычного в домашнем хозяйстве количества пищи. Сохраните данную инструкцию для дальнейшего использования и в случае смены владельца передайте ее вместе с прибором.

МЕРЫ ПРЕДОСТОРОЖНОСТИ

Опасность повреждения острым лезвием ножа!

Лезвие ножа очень острое.

Не прикасайтесь к ножу руками.

После выключения прибора нож еще может вращаться. Подождите, пока нож полностью остановится!

После завершения пользования прибором установите толщину нарезки 0. Используйте прибор только с салазками и держателем продуктов, за исключением случаев, если размер и форма нарезаемого продукта этого не позволяют.

Перед подключением проверьте, совпадает ли напряжение, указанное в заводской табличке, с фактическими параметрами сети.

Не пользуйтесь прибором, если сетевой шнур или сам прибор поврежден.

Во избежание опасности ремонт и замену поврежденного сетевого шнура может производить только специалист авторизованного сервисного центра. Во избежание опасности не подключайте прибор к внешнему таймеру и системе дистанционного управления.

Отключайте прибор и отсоединяйте штепсель от розетки после завершения работы, оставляя прибор без присмотра, перед установкой и снятием деталей,

очисткой, а также в случае неисправности.

Не оставляйте включенный прибор без присмотра.

Не перегибайте сетевой шнур, не допускайте, чтобы он свисал с края столешницы и перегибался через острые углы. Во избежание травм и

повреждений ремонт и замену поврежденного сетевого шнура может производить только специалист авторизованного сервисного центра.

Отслужившее изделие сделайте непригодным для использования.

Прибор не предназначен для использования лицами, в том числе детьми, с ограниченными физическими, двигательными и психическими способностями, а также лицами с недостаточным опытом и знаниями, кроме как под контролем и руководством лиц, ответственных за их безопасность. Следите, чтобы дети не играли с прибором!

Детям запрещается очищать и осуществлять обслуживание прибора!

При хранении и эксплуатации размещайте прибор в недоступном для детей месте.

Настенная розетка должна быть легкодоступной и заземленной согласно технической спецификации.

Прибор предназначен для нарезки твердых пищевых продуктов, например, хлеба, колбасы, полутвердых сыров.

Запрещается нарезать непищевые продукты (древесину) и слишком твердые пищевые продукты (кости, твердые сыры, замороженные продукты).

Опасность удара электрическим током!

Не погружайте прибор в воду, не ставьте под струю воды и не мойте в посудомоечной машине.

Не используйте прибор вблизи раковины, наполненной водой.

Внимание!

Мотор может перегреться! После 10 минут непрерывной работы выключите

прибор и дайте ему остыть перед повторным включением.

Уровень шума: Lc < 75 дБ(А)

Комплектный обзор

Откройте страницы с рисунками.

Рисунок А

1 Регулятор и поддон

Для установки толщины нарезки (от 0 до 15 мм).

2 Кнопка блокировки включения

Для включения держите нажатой. Защита от непреднамеренного включения.

3 Кнопка включения

Моментальное включение

4 Нож

5 Салазки

Подача нарезаемых продуктов к ножу.

6 Переключатель

Поз. 1 (переключатель справа)

= фиксация салазок в конечном положении

Поз. 2 (переключатель посередине)

= салазки подвижны

Поз. 3 (переключатель слева)

= салазки можно снять

7 Подставка

Для установки салазок.

8 Держатель остатков

Безопасная нарезка остатков.

9 Отсек для кабеля

Эксплуатация

Перед первым использованием прибор следует тщательно очистить.

Подготовка

Опасность поражения током!

Не используйте прибор рядом с мойкой, наполненной водой!

Рисунок А

• Установите прибор на гладкую и чистую поверхность.

• Вытяните кабель из отсека для кабеля **9** на нужную длину.

1. Освободите кабель из обеих зажимных прорезей.

2. Вытяните кабель или введите его внутрь мимо крышки до нужной длины.

3. Снова зафиксируйте конец кабеля.

- Установите салазки **5** и держатель остатков **8**.
- Установите регулятором **1** нужную толщину нарезки.
- Вставьте штепсельную вилку в розетку.

Включение / выключение

Опасность травмирования острым ножом!

Нож очень острый. Ни в коем случае не подносите руки близко к ножу. После выключения привод еще движется некоторое время. После работы установите толщину нарезки на «0».

Рисунок В

- 1. Нажмите и удерживайте нажатой кнопку блокировки включения.
- 2. Одновременно нажмите на кнопку включения так, чтобы прибор начал работать.
- 3. Снова отпустите кнопку блокировки включения.
- Для остановки отпустите кнопку включения.

Нарезка

Рисунок Е

- 1. Установите переключатель **6** в поз. 2.
- 2. Отведите салазки от ножа в конечное положение.
- Уложите нарезаемый продукт на салазки и слегка прижмите к упорной доске.
- Медленно подайте нарезаемый продукт салазками к вращающемуся ножу.

После нарезки

- Отпустите кнопку включения.
- Установите толщину нарезки на «0».
- Передвиньте салазки в направлении ножа до конечного положения и зафиксируйте с помощью переключателя **6** в поз. 1.

Указания.

- Вначале нарежьте колбасу и сыр, а затем хлеб. В этом случае прибор легче чистить.
- Из соображений гигиены необходимо тщательно очистить прибор и нож от жиросодержащих продуктов (напр. мяса, колбасы, сыра) сразу после

нарезки. X «Очистка»

Очистка

Данный прибор не нуждается в техническом обслуживании! Тщательная очистка гарантирует длительную сохранность.

Опасность поражения током!

Ни в коем случае не погружайте прибор в воду, не держите его под проточной водой и не мойте в посудомоечной машине.

Опасность травмирования острым ножом!

Перед очисткой извлеките штепсельную вилку из розетки и снимите нож. Берите нож не за режущую поверхность, а только за держатель ножа.

Внимание!

- Поверхность электроприбора может быть повреждена. Не пользуйтесь абразивными чистящими средствами.

Очистка прибора

- Протрите прибор и нож влажной материей и вытрите насухо. При необходимости используйте небольшое количество средства для мытья посуды.
- Салазки и держатель остатков можно мыть в посудомоечной машине.

Снятие / установка ножа

Рисунок С

- Отведите салазки назад, чтобы освободить нож.
- 1. Поверните держатель ножа по часовой стрелке до упора.
- 2. Осторожно снимите нож.

Рисунок D

- 1. Чтобы вставить нож, установите держатель ножа вертикально.
- 2. Поверните держатель ножа против часовой стрелки до упора (должен зафиксироваться со щелчком).

Снятие / установка салазок

Рисунок Е

- 1. Установите переключатель **6** в поз. 3.
- 2. Отведите салазки до упора назад и снимите с подставки.
- Для установки вставьте салазки в направляющие на подставке.

Хранение

Важко! Опасность травмирования острым ножом!

Храните прибор в недоступном для детей месте.

Рисунок А

- Установите регулятор **1** в положение **0**.
- Передвиньте в направлении ножа до конечного положения и зафиксируйте с помощью переключателя **6** в поз. **1**.
- Отсоедините кабель и уложите его в отсек для кабеля **9**.

Опасность травмы!

Правильно установите нож на место и проверьте, чтобы фиксатор был в горизонтальном положении.

Это оборудование промаркировано в соответствии с европейской директивой 2012/19/EU об отходах электрического и электронного оборудования (WEEE).

Данная директива определяет действующие во всех странах ЕС требования по сбору и утилизации отходов электрического и электронного оборудования.

Защита окружающей среды

После окончания срока службы не выбрасывайте прибор вместе с бытовыми отходами. Передайте его в специализированный пункт для дальнейшей утилизации. Этим Вы поможете защитить окружающую среду.

Гарантия и обслуживание

При возникновении неисправностей обращайтесь в авторизованный сервисный центр. Список авторизованных сервисных центров вы можете найти в брошюре «Гарантийные обязательства» и на сайте www.gorenje.ru.

Только для домашнего использования!

EAC

Импортер: ООО «Горенье БТ»

119180, Москва, Якиманская наб., 4, стр. 1

GORENJE

**ЖЕЛАЕТ ВАМ ПРИЯТНОГО ПОЛЬЗОВАНИЯ
ПРИБОРОМ!**

Производитель оставляет за собой право на внесение изменений!

UA

СЛАЙСЕР ДЛЯ ХАРЧОВИХ ПРОДУКТІВ R607A

Цей прилад створений лише для домашнього використання або рівноцінної непромислової експлуатації.

Під непромисловою експлуатацією, зокрема, мається на увазі використання на кухні робітниками в магазинах, офісах, на сільськогосподарських та інших комерційних підприємствах, а також гостями в пансіонатах, невеликих готелях і подібних помешканнях.

Використовуйте прилад для обробки звичної для домашнього використання кількості продуктів.

Зберігайте інструкцію з експлуатації в надійному місці. У випадку зміни власника передайте її разом із приладом.

ІНСТРУКЦІЇ З ТЕХНІКИ БЕЗПЕКИ

Ризик травмування гострим лезом!

Лезо дуже гостре.

Тримайте руки подалі від нього.

Після вимкнення приладу привід ще деякий час працює. Зачекайте, доки лезо зупиниться!

Після використання приладу встановіть ширину різання на позначку «0».

Цей прилад потрібно використовувати з ковзаючою платформою для подавання та утримувачем шматка у відповідному положенні, якщо розмір або форма їжі дають змогу це зробити.

Прилад можна підключати й використовувати лише відповідно до технічних характеристик, наведених у паспортній таблиці.

Не використовуйте прилад, якщо його або шнур пошкоджено.

Щоб уникнути травмування, ремонт приладу,

як-от заміну пошкодженого шнура живлення, слід здійснювати тільки в нашому центрі обслуговування клієнтів. Щоб уникнути небезпечної ситуації, у жодному разі не підключайте цей прилад до зовнішнього таймера або системи дистанційного керування.

Якщо після використання прилад залишається без нагляду або працює неналежним чином, від'єднайте його від мережі, вийнявши шнур із розетки. У жодному разі не залишайте прилад без нагляду, коли він увімкнутий! Не тягніть шнур по поверхні, що має гострі краї. Щоб уникнути травмування, будь-які ремонтні роботи, наприклад заміну шнура, слід здійснювати в центрі сервісного обслуговування.

Зношені прилади непридатні для подальшого використання. Цей прилад не призначений для використання особами (зокрема, дітьми) з обмеженими фізичними, тактильними або розумовими можливостями чи без належних знань і досвіду, окрім випадків, коли вони перебувають під наглядом або отримали інструкції від осіб, відповідальних за їхню безпеку. Стежте, щоб діти не гралися з приладом. Дітям заборонено здійснювати чищення та обслуговування приладу. Зберігайте прилад у недоступному для дітей місці.

Електрична розетка повинна бути доступною та заземленою відповідно до технічних характеристик.

Прилад підходить тільки для різання твердих продуктів, як-от хліб, ковбаса або напівтвердий сир. Заборонено різати інші матеріали (зокрема, деревину) або дуже тверді продукти (кістки, твердий сир, заморожені продукти харчування).

Ризик ураження електричним струмом!

У жодному разі не занурюйте пристрій у воду, не ставте під проточну воду й не очищайте в посудомийній машині. Не використовуйте прилад біля раковини, наповненої водою!

Увага!

Двигун може перегрітися! Щонайбільше через 10 хвилин безперервного використання вимкніть слайсер і дайте йому охолонути.

Рівень шуму: Lc < 75 дБ (А)

Стислий огляд

Розгорніть сторінки з малюнками.

Малюнок А

1 Поворотний регулятор і упорна платформа

Встановлення товщини нарізки (0 – 15 мм).

2 Захист від ввімкнення

Для вмикання необхідно утримувати в натиснутому стані. Захист від неумисного ввімкнення.

3 Кнопка ввімкнення

Моментальне ввімкнення

4 Ніж

5 Полозки

Пересування продукту для нарізання до ножа.

6 Повзунковий перемикач

Пол. «1»

(повзунковий перемикач праворуч) = фіксація полозків в кінцевому положенні

Пол. «2»

(повзунковий перемикач посередині) = полозки рухаються

Пол. «3»

(повзунковий перемикач ліворуч) = знімання полозків

7 Стіл

Тримає полозки.

8 Утримувач залишків

Безпечне нарізування залишків.

9 Відсік для кабелю

Управління

Перед першим використанням прилад слід ретельно почистити.

Підготовка

Небезпека ураження електричним струмом!

Не користуйтеся приладом поряд з раковиною, заповненою водою!

Малюнок А

- Прилад встановіть на гладкій і чистій поверхні.
- Витягніть кабель з кабельного відсіку **9** на бажану довжину:
 1. Вийміть кабель з обох клемових прорізів.

2. Витягніть кабель повз кришки на бажану довжину / вставте всередину.

3. Знову затисніть кінець кабелю.

• Установіть полозки **5** та утримувач залишків **8**.

• За допомогою поворотного регулятора **1** встановіть бажану товщину нарізки.

• Вставте штепсельну вилку в розетку.

Увімкнення / вимкнення

⚠️Небезпека поранення гострим ножем!

Ніж дуже гострий. Ніколи не тримайте руки поблизу ножа. Після вимкнення привод ще деякий час продовжує рухатися. Після роботи встановіть товщину нарізки на «0».

Малюнок В

• 1. Натисніть захист від ввімкнення й тримайте його натиснутим.

2. Одночасно натисніть кнопку ввімкнення так, щоб прилад почав працювати.

3. Відпустіть захист від ввімкнення.

• Для зупинки відпустіть кнопку ввімкнення.

Нарізання

Малюнок Е

• 1. Повзунковий перемикач **6** перемістіть в пол. «2».

2. Полозки перемістіть у напрямку від ножа у кінцеве положення.

• Продукт нарізання покладіть на полозки і легенько притисніть до упорної платформи.

• Продукт нарізання легенько переміщуйте разом з полозками у напрямку до рухомого ножа.

Після нарізання

• Відпустіть кнопку ввімкнення.

• Встановіть товщину нарізки на «0».

• Полозки пересувайте у напрямку до ножа до кінцевого положення та зафіксуйте за допомогою повзункового перемикача **6** в пол. «1».

Вказівки:

• Спочатку наріжайте ковбасу і сир, а наприкінці – хліб. Прилад після цього легше чистити.

• З гігієнічних міркувань прилад та ніж необхідно ретельно чистити одразу ж після нарізання продуктів, що містять

жир (напр., м'яса, ковбаси, сиру).

X «Очищення»

Очищення

Прилад не потребує технічного догляду! Ретельне очищення гарантує довгий строк експлуатації.

Небезпека ураження електричним струмом!

Прилад ні в якому разі не занурюйте у воду і ніколи не тримайте під проточною водою та не мийте в посудомийній машині.

Небезпека поранення гострим ножем!

Перед очищенням витягніть штепсельну вилку з розетки та зніміть ніж. Ніж не беріть за ріжучу поверхню, а тільки за кріплення.

Увага!

• На поверхнях можуть виникнути пошкодження. Не застосовуйте ніяких абразивних засобів для чищення.

Чищення приладу

• Протріть прилад та ніж вологою ганчіркою й витріть насухо. За потреби скористайтеся невеликою кількістю м'якого засобу.

• Полозки та утримувач залишків можна мити в посудомийній машині.

Знімання / установка ножа

Малюнок С

• Відсуньте назад полозки, щоб доступ до ножа був вільний.

• 1. Кріплення ножа поверніть за годинниковою стрілкою до упору.

2. Обережно зніміть ніж.

Малюнок D

• 1. Для встановлення кріплення ножа слід тримати у вертикальному положенні та вставляти.

2. Кріплення ножа поверніть проти годинникової стрілки до упору (воно повинно зафіксуватися, чутно заскокхивши в паз).

Знімання / установка полозків

Малюнок Е

• 1. Повзунковий перемикач **6** встановіть в пол. «3».

2. Відтягніть полозки в кінцеве заднє

положення і зніміть зі стола.

- Для установки вставте полозок в направляючий полоз столу.

Зберігання

**Небезпека поранення гострим
ножем!**

Зберігайте прилад в недоступному для дітей місці.

Малюнок А

- Поворотний регулятор **1** встановіть на «0».
- пересувайте у напрямку до ножа до кінцевого положення та зафіксуйте за допомогою повзункового перемикача **6** в пол. «1».
- Вийміть кабелі на покладіть у відсік для кабелю **9**.

Мал. 1 і 2

- Розмістіть прилад на гладкій чистій поверхні та міцно притисніть його, щоб

Ризик травмування через падіння леза!

Під час повторного прикріплення леза переконайтеся, що його правильно зафіксовано в положенні, коли тримач леза розміщений горизонтально.

Навколишнє середовище

Не викидайте пристрій разом із звичайними побутовими відходами, а здавайте його в офіційний пункт прийому для повторної переробки. Таким чином Ви допомагаєте захистити довкілля.

Гарантія та обслуговування

Якщо Вам необхідна інформація або у Вас виникла проблема, зверніться до Центру обслуговування клієнтів компанії Gorenje у Вашій країні (телефон можна знайти на гарантійному талоні). Якщо у Вашій країні немає Центру обслуговування клієнтів, зверніться до місцевого дилера або у відділ технічного обслуговування компанії Gorenje Domestic Appliances.

Для використання тільки в домашньому господарстві!

**КОМПАНІЯ GORENJE
БАЖАЄ ВАМ ОТРИМАТИ МАКСИМАЛЬНЕ
ЗАДОВОЛЕННЯ ВІД КОРИСТУВАННЯ ЦИМ
ПРИСТРОЄМ**

Ми залишаємо за собою право вносити будь-які зміни.

DE

**Bestimmungsgemäßer Gebrauch
Die Gebrauchsanleitung sorgfältig
durchlesen, danach handeln und
aufbewahren! Bei Weitergabe des
Geräts diese Anleitungbeilegen.**

Das Nichtbeachten der Anweisungen für die richtige Anwendung des Gerätes schließt eine Haftung des Herstellers für daraus resultierende Schäden aus.

Dieses Gerät ist für die Verarbeitung haushaltsüblicher Mengen im Haushalt oder in haushaltsähnlichen, nicht-gewerblichen Anwendungen bestimmt. Haushaltsähnliche Anwendungen umfassenz. B. die Verwendung in Mitarbeiterküchen von Läden, Büros, landwirtschaftlichen und anderen gewerblichen Betrieben, sowie die Nutzung durch Gäste von Pensionen, kleinen Hotels und ähnlichen Wohneinrichtungen.

Das Gerät ist nur geeignet zum Schneiden von schnittfesten Lebensmitteln, wie z. B. Brot, Wurst oder Schnittkäse. Das Schneiden von anderen Substanzen (z. B. Holz) oder sehr harten Lebensmitteln (Knochen, Hartkäse, Tiefgefrorenes) ist nicht zulässig.

Dieses Gerät kann von Personen mit reduzierten physischen, sensorischen oder mentalen Fähigkeiten oder Mangel an Erfahrung und/oder Wissen benutzt werden, wenn sie beaufsichtigt oder bezüglich des sicheren Gebrauchs des Gerätes unterwiesen wurden und die daraus resultierenden Gefahren verstanden haben.

Kinder sind vom Gerät und der Anschlussleitung fernzuhalten und dürfen das Gerät nicht bedienen. Kinder dürfen nicht mit dem Gerät spielen.

Reinigung und Benutzer-Wartung dürfen nicht durch Kinder vorgenommen werden. Gerät für Kinder unzugänglich aufbewahren.

Das Gerät darf nur über eine vorschriftsmäßig installierte Steckdose mit Erdung an ein Stromnetz mit Wechselstrom angeschlossen werden.

Stellen Sie sicher, dass das Schutzleitersystem der elektrischen Hausinstallation vorschriftsmäßig installiert ist. Gerät nur gemäß Angaben auf dem Typenschild anschließen und betreiben. Nur benutzen, wenn Zuleitung und Gerät keine Beschädigungen aufweisen. Reparaturen am Gerät, wie z. B. eine beschädigte

Netzanschlussleitung auswechseln, dürfen nur durch unseren Kundendienst ausgeführt werden, um Gefährdungen zu vermeiden. Das Gerät während des Betriebs stets beaufsichtigen!

Das Netzkabel nicht mit heißen Teilen in Berührung bringen oder über scharfe Kanten ziehen. Das Gerät niemals in Wasser tauchen oder in den Geschirrspüler geben. Das Gerät nicht neben einem mit Wasser gefüllten Spülbecken benutzen! Das Gerät nicht mit feuchten Händen benutzen und nicht im Leerlauf betreiben. Das Gerät muss nach jedem Gebrauch, bei nicht vorhandener Aufsicht, vor dem Zusammenbau, Auseinandernehmen oder Reinigen und im Fehlerfall stets vom Netz getrennt werden. Vor dem Auswechseln von Zubehör oder Zusatzteilen, die im Betrieb bewegt werden, muss das Gerät ausgeschaltet und vom Netz getrennt werden.

Warnung Verletzungsgefahr

Das Messer ist sehr scharf. Hände nie in die Nähe des Messers bringen. Nach dem Ausschalten läuft der Antrieb kurze Zeit

nach Stillstand des Messers abwarten! Nach der Arbeit Schnittbreite auf 0 stellen. Dieses Gerät muss mit Schlitten und Resthalter in Gebrauchslage benutzt werden, es sei denn, die Größe und Form des Schneidgutes lassen deren Gebrauch nicht zu.

Vor dem Reinigen Netzstecker ziehen und Messer abnehmen. Messer nicht an der Schnittfläche, sondern nur an der Messerhalterung anfassen.

Bei Stromausfall bleibt das Gerät eingeschaltet und läuft danach wieder an.

Achtung !

Motor kann überhitzen! Gerät nach max. 10 Minuten ununterbrochenem Betrieb abkühlen lassen.

Schallpegel: Lc < 75 dB (A)

Warnung !

Verletzungsgefahr durch herausfallendes Messer!

Beim Zusammenbau auf richtige Verriegelung achten = Messerhalterung steht waagrecht.

Auf einen Blick

Bitte Bildseiten ausklappen.

Bild A

1 Drehknopf und Anschlagplatte

Schnittbreite einstellen (0 bis 15 mm).

2 Einschaltsicherung

Zum Einschalten gedrückt halten. Sicherung gegen unbeabsichtigtes Einschalten.

3 Einschalttaste

Momentschaltung

4 Messer

5 Schlitten

Schnittgut gegen das Messer führen.

6 Schieber

Pos. 1 (Schieber rechts)

= Schlitten in Endposition feststellen

Pos. 2 (Schieber mittig)

= Schlitten beweglich

Pos. 3 (Schieber links)

= Schlitten abnehmen

7 Tisch

Nimmt den Schlitten auf.

8 Restehalter

Reststücke sicher schneiden.

9 Kabelfach

Bedienen

Gerät vor dem ersten Gebrauch gründlich reinigen.

Vorbereiten

Stromschlaggefahr!

Gerät nicht neben einem mit Wasser gefüllten. Spülbecken benutzen!

Bild A

Gerät auf glatten und sauberen Untergrund stellen.

- Kabel aus dem Kabelfach **9** auf die gewünschte Länge herausziehen:
 1. Kabel aus den beiden Klemmschlitzten lösen.
 2. Kabel an der Abdeckung vorbei auf gewünschte Länge herausziehen / hineinschieben.
 3. Kabelende wieder festklemmen.
- Schlitten **5** und Restehalter **8** aufsetzen. Mit dem Drehknopf **1** die gewünschte Schnittbreite einstellen.
- Stecker einstecken.

Einschalten/Ausschalten

Verletzungsgefahr durch scharfes Messer!

Messer ist sehr scharf. Hände nie in die Nähe des Messers bringen. Nach dem Ausschalten läuft der Antrieb kurze Zeit nach. Nach der Arbeit Schnittbreite auf 0 stellen.

Bild B

- 1. Einschaltsicherung drücken und halten.
- 2. Gleichzeitig Einschalttaste drücken, bis das Gerät anläuft.
- 3. Die Einschaltsicherung wieder loslassen.
- Zum Stoppen Einschalttaste loslassen.

Schneiden

Bild E

- 1. Schieber **6** in Pos. 2. schieben.
 2. Schlitten vom Messer weg bis zur Endposition ziehen.
- Schneidgut auf den Schlitten legen und leicht gegen die Anschlagplatte drücken.
- Schneidgut mit dem Schlitten langsam gegen das laufende Messer schieben.

Nach dem Schneiden

- Einschalttaste loslassen.
- Schnittbreite auf 0 stellen.
- Schlitten in Richtung Messer bis zur Endposition schieben und mit Schieber **6** in Pos. 1 feststellen.

Hinweise:

- Zuerst Wurst und Käse, zuletzt Brot schneiden. Das Gerät lässt sich so leichter reinigen.
- Aus hygienischen Gründen Gerät und Messer direkt nach dem Schneiden von fetthaltigem Schneidgut (z. B. Fleisch, Wurst, Käse) gründlich reinigen. X „Reinigen“

Reinigen

Das Gerät ist wartungsfrei! Gründliche Reinigung gewährleistet eine lange Haltbarkeit.

Stromschlaggefahr!

Gerät niemals in Wasser tauchen und nie unter fließendes Wasser halten und nicht in der Spülmaschine reinigen.

Verletzungsgefahr durch scharfes Messer!

Vor dem Reinigen Netzstecker ziehen und Messer abnehmen. Messer nicht an der Schnittfläche, sondern nur an der Messerhalterung anfassen.

Achtung!

- Oberflächen können beschädigt werden. Keine scheuernden Reinigungsmittel verwenden.

Gerät reinigen

- Gerät und Messer feucht abwischen und abtrocknen. Bei Bedarf etwas Spülmittel benutzen.
- Schlitten und Restehalter sind spülmaschinenfest.

Messer abnehmen/einsetzen

Bild C

- Schlitten zurückschieben, bis das Messer frei ist.
- 1. Messerhalterung im Uhrzeigersinn bis zum Anschlag drehen.
- 2. Messer vorsichtig abnehmen.

Bild D

- 1. Zum Einsetzen Messerhalterung senkrecht halten und einsetzen.
- 2. Messerhalterung gegen Uhrzeigersinn bis zum Anschlag drehen (muss hörbar einrasten).

Schlitten abnehmen/einsetzen

Bild E

- 1. Schieber **6** in Pos. 3 stellen.
- 2. Schlitten ganz nach hinten ziehen und vom Tisch abnehmen.
- Zum Einsetzen Schlitten in die Führung am Tisch einschieben.

Aufbewahren

Verletzungsgefahr durch scharfes Messer!

Gerät für Kinder unzugänglich aufbewahren.

Bild A

- Drehknopf **1** auf 0 stellen.
- in Richtung Messer bis zur Endposition schieben und mit Schieber **6** in Pos. 1 feststellen.
- Kabel ausstecken und im Kabelstaufach **9** verstauen.

UMWELTSCHUTZ

Entsorgen Sie das ausgediente Gerät nicht zusammen mit gewöhnlichem Hausmüll, sondern liefern Sie es bei einem Recyclingunternehmen ab. So tragen auch Sie zum Umweltschutz bei.

GARANTIE UND KUNDENDIENST

Wenden Sie sich für weitere Informationen oder bei Problemen bitte an das Kundendienstcenter von Gorenje in Ihrem Land (die Telefonnummer finden Sie in der internationalen Garantiekarte). Falls es in Ihrem Land kein solches Kundendienstcenter gibt, wenden Sie sich an den lokalen Händler von Gorenje oder an die Abteilung für kleine Haushaltsgeräte Gorenje.

Das Gerät ist nur für den Gebrauch im Haushalt bestimmt!

GORENJE WÜNSCHT IHNEN VIEL FREUDE BEIM GEBRAUCH IHRES NEUEN GERÄTS!

Wir behalten uns das Recht zu Änderungen

**Proizvajalec / Manufacturer / Proizvođač /
Завод-изготовитель/ Зауыт өзирлеуші
(za / for / для Gorenje d.d.,
Partizanska 12,3320 Velenje, Slovenija:**

**EUREL d.o.o., Bistriška cesta 54,
2319 Poljčane, Slovenija**

**ЕУРЕЛ д.о.о., Бістрішка цеста 54,
2319 Полічане, Словенія.**

**ЗУРЕЛ д.о.о., Бистришка цеста 54,
2319 ПОЛЬЧАНЕ, Словения**

1808001