



■ РУКОВОДСТВО ПОЛЬЗОВАТЕЛЯ ■

**Линейно-интерактивный
источник бесперебойного питания (ИБП)**

Серия «Империял»



Номинальные мощности:

525ВА / 625ВА / 825ВА / 1025ВА / 1200ВА / 1500ВА / 2000ВА / 3000ВА

Модельный ряд:

**IMP-525AP / IMP-625AP / IMP-825AP / IMP-1025AP
IMP-1200AP / IMP-1500AP / IMP-2000AP / IMP-3000AP
IMD-525AP / IMD-625AP / IMD-825AP / IMD-1025AP
IMD-1200AP / IMD-1500AP / IMD-2000AP / IMD-3000AP**

ИНСТРУКЦИИ ПО ТЕХНИКЕ БЕЗОПАСНОСТИ

- **ПРЕДУПРЕЖДЕНИЕ (СОХРАНИТЕ ЭТОТ ДОКУМЕНТ В КАЧЕСТВЕ СПРАВОЧНОГО МАТЕРИАЛА):** В данном руководстве содержатся важные инструкции, которых следует придерживаться при установке, эксплуатации и техническом обслуживании источников бесперебойного питания и аккумуляторных батарей.
- **ПРЕДУПРЕЖДЕНИЕ (УСЛОВИЯ ОКРУЖАЮЩЕЙ СРЕДЫ):** Данные устройства предназначены для установки в закрытых помещениях с комнатной (регулируемой) температурой и отсутствием воздушных токопроводящих сред.
- **ВНИМАНИЕ:** Не снимать крышку устройства (не разбирать устройство), так как имеется опасность поражения электрическим током. Внутри устройства нет никаких частей, техническое обслуживание которых должен осуществлять пользователь. При возникновении неполадок обращайтесь к специалистам Авторизованных Сервисных Центров POWERCOM.
- **ВНИМАНИЕ:** По окончании срока службы не выбрасывайте изделие с остальными бытовыми отходами, но утилизируйте в установленном законом порядке. При утилизации аккумуляторных батарей не сжигайте их - это может привести к взрыву аккумулятора. Утилизируйте неисправные аккумуляторы на предприятиях по переработке вторичного сырья.
- **ВНИМАНИЕ:** Не разбирайте аккумуляторную батарею и не подвергайте ее механическому нагрузкам: вытекший электролит является токсичным и опасен для кожи и глаз.
- **ВНИМАНИЕ:** Аккумуляторная батарея может стать причиной поражения высоким током короткого замыкания и при неправильном обращении вызвать пожар. При эксплуатации аккумуляторных батарей необходимо соблюдать перечисленные ниже меры предосторожности (в случае самостоятельной замены аккумуляторов):
 - Снимайте часы, кольца или иные металлические предметы
 - Пользуйтесь ручным инструментом с изолированными рукоятками
 - Используйте резиновые перчатки и обувь
 - Не кладите на клеммы аккумуляторных батарей инструмент и иные токопроводящие предметы

- Перед подсоединением (отсоединением) клемм аккумуляторной батареи обязательно выключите источник бесперебойного питания.

- Техническое обслуживание аккумуляторных батарей должно проводиться специалистами, знакомыми с правилами безопасности или под надзором таковых. Не допускайте к этим работам лиц, не имеющих соответствующей подготовки.
- При замене аккумуляторной батареи используйте аккумулятор с аналогичными электрическими параметрами и габаритами.
- Не подключайте дополнительные аккумуляторные батареи к моделям ИБП, к которым это подключение не предусмотрено производителем.
- Символ «On/Off» (Вкл/Выкл) отображается и четко различим.
- С места изготовления электрооборудование транспортируется в транспортной упаковке, выполненной с учетом особенностей изделия, способа транспортирования и хранения в целях его защиты в пути от механических повреждений и воздействия климатических факторов (прямого попадания атмосферных осадков, солнечной радиации и пыли). Вид транспорта (кроме железнодорожного, которым могут транспортироваться любые изделия) оговаривается при заказе особо. Условия транспортирования должны соответствовать требованиям ГОСТ 15150-69.
- Реализация товара осуществляется во всех странах, входящих в Таможенный союз (Россия, Беларусь, Казахстан, Армения, Киргизия).

Оглавление

Инструкции по технике безопасности	1
Оглавление	3
Введение	5
1. Описание ИБП	7
1.1 Передняя панель	8
1.2 Задняя панель.....	10
2. Порядок установки	12
2.1 Место установки.....	12
2.2 Возможность подсоединения компьютерного интерфейса (опция)....	12
2.3 Порядок подключения к сети электропитания.....	12
2.4 Порядок зарядки аккумуляторных батарей.....	13
2.5 Порядок подключения оборудования	13
2.6 Дата изготовления ИБП	13
3. Порядок эксплуатации ИБП	13
3.1 Включение ИБП при действующей функции «Green Mode».....	13
3.2 Включение ИБП при отключенной функции «Green Mode»	13
3.3 Отключение ИБП.....	14
3.4 Функция кнопки «Silence» (Отключение звукового сигнала):	14
3.5 Функция встроенного контроля	14
4. Аварийные звуковые сигналы.....	15
4.1 «BACKUP» резервное питание (редкие звуковые сигналы).....	15
4.2 «LOW BATTERY» низкая степень заряда аккумулятора (частые звуковые сигналы)	15
4.3 «OVER LOAD» перегрузка (непрерывный звуковой сигнал).....	15
5. Порядок установки программного обеспечения и интерфейсный порт....	16

5.1 Программное обеспечение контроля питания	16
5.2 Порядок инсталляции программного обеспечения	16
5.3 Подключение интерфейсного кабеля	17
5.4 Описание пакета прикладных программ «UPSMON»	18
6. Техническое обслуживание и условия хранения	20
6.1 Порядок технического обслуживания.....	20
6.2 Условия хранения	20
6.3 Условия длительного хранения	20
7. Замена аккумуляторных батарей.....	20
7.1 ПРЕДУПРЕЖДЕНИЕ.....	21
7.2 Процедура замены аккумуляторов.....	21
8. Условия гарантии.....	23
Приложение А: Порядок выявления и устранения неисправностей.....	24
Приложение В: Технические характеристики 525ВА~825ВА.....	26
Приложение С: Технические характеристики 1025ВА~3000ВА	27

СОХРАНИТЕ ЭТИ ИНСТРУКЦИИ!

Пожалуйста, изучите и сохраните данные инструкции

Спасибо за Ваш выбор источника бесперебойного питания (UPS) производства POWERCOM Co., Ltd. Наша продукция обеспечивает высокую степень защиты Вашего оборудования. В данном руководстве приведены инструкции по установке и эксплуатации источника бесперебойного питания (в дальнейшем ИБП), в том числе важные правила техники безопасности и эксплуатации. При возникновении каких-либо неполадок во время работы с ИБП, прежде чем обращаться к услугам сервисного персонала, пожалуйста, изучите материалы данного руководства.

ВНИМАНИЕ: Требуется проверки работоспособности ИБП при покупке (работа без подключения оборудования). Однако помните, что аккумуляторы могут быть заряжены не полностью – поэтому не нагружайте Ваш ИБП более чем на 30% от номинальной мощности при первом включении. Для подзарядки аккумуляторов необходимо подключить ИБП к электросети не менее чем на 6 часов.

Пожалуйста, сохраняйте упаковочные материалы для повторного использования

Конструкция упаковки ИБП обеспечивает надежную защиту устройства при транспортировке. Эти упаковочные материалы могут понадобиться Вам при отправке ИБП в сервисный центр для обслуживания или ремонта. Гарантийные обязательства фирмы-изготовителя не распространяются на повреждения ИБП, полученные при его транспортировке.

Интеллектуальная система управления на базе микропроцессора

Данное изделие представляет собой современную линейно-интерактивную систему бесперебойного питания, с системой управления на базе микропроцессора. В устройстве использованы новейшие технологии, которые сочетают в себе надежность, высокие рабочие характеристики и большую мощность.

Линейно-интерактивный ИБП представляет собой интеллектуальное средство защиты, стабильный и надежный источник питания переменного тока для Вашего оборудования. Он предотвращает аварийное отключение питания, всплески и падения напряжения, а также подавляет импульсные помехи и высокочастотные шумы в электросети. Оборудованием, подключенным к ИБП, могут быть компьютеры, рабочие станции, серверы, системы телекоммуникации и другое вычислительное и телекоммуникационное оборудование. При работе от сети переменного тока ИБП непрерывно и автоматически регулирует уровень выходного напряжения при помощи Автоматического Регулятора Напряжения («AVR» или «Auto Voltage Regulation»), который работает по принципу ступенчатого автотрансформатора. При аварийном отключении электросети или при выходе параметров электросети за допустимые

пределы ИБП мгновенно¹ переходит в режим резервного питания от аккумуляторных батарей.

При подключении ИБП к электросети зарядное устройство начинает работать автоматически, даже если ИБП не включен кнопкой «ON» (ВКЛ). В этом режиме система управления продолжает контролировать все параметры самого устройства, внутреннего аккумулятора и состояние внешней электросети. Помимо этого, для экономии энергии аккумуляторной батареи ИБП имеет функцию «Green Mode» (сбережение энергии), которая позволяет остановить работу инвертора и прекратить подачу выходного напряжения, находясь в режиме работы от аккумулятора, при условии, если оборудование не подключено или уровень потребляемой мощности менее 30 Ватт.

Современная система управления аккумуляторной батареей («Advanced Battery Management»)

Визуальные и звуковые средства оповещения ИБП позволяют отслеживать состояние аккумуляторной батареи, в том числе степень заряда аккумулятора и его исправность. Функция встроенного контроля позволяет ИБП обнаружить низкую степень заряда аккумуляторной батареи до того, как она будет задействована в аварийной ситуации. Функция встроенного контроля (самодиагностика) ИБП автоматически запускается при включении. Функцию встроенного контроля можно в любое время включить в ручном режиме при помощи кнопки «ON/TEST» (ВКЛ/ВСТРОЕННЫЙ КОНТРОЛЬ). Зарядка аккумулятора происходит в несколько этапов: заряд с ограничением тока (при начальном глубоком разряде), затем заряд стабильным напряжением и после достижения значения номинального напряжения на батарее наступает период покоя (уменьшение зарядного тока почти до нуля). Такой способ зарядки существенно продлевает срок службы аккумуляторов.

Современные программные средства контроля системы

Интерактивный ИБП и программные средства контроля (пакет прикладных программ UPSMON) расширяют возможности Вашего компьютера за счет функции интеллектуального управления и являются высокоэффективным средством защиты критически важных прикладных программ и операционной системы компьютера. Данное программное обеспечение совместимо с большинством современных операционных систем и поставляется в комплекте с интерфейсным кабелем для подключения к ИБП.

¹ См. Приложения В и С данного руководства

1. Описание ИБП

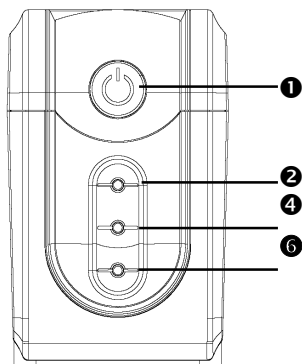
ИБП серии ИМПЕРИАЛ представляет собой линейно-интерактивный источник бесперебойного питания. При нормальном сетевом питании ИБП обеспечивает защиту Вашего оборудования от скачков напряжения в электросети и зарядку встроенной аккумуляторной батареи. В случае аварийного отключения питания в электросети ИБП осуществляет мгновенное переключение в режим резервного питания и подачу напряжения переменного тока к подключенному оборудованию.

Отличительные особенности данной серии ИБП:

1. Используемая система управления на базе микропроцессора сводит потребности в аппаратных средствах до минимума. Эта система управления обеспечивает удобство в работе и надежность использования ИБП.
2. Автоматический выбор частоты в соответствии с частотой электрического тока в электросети.
3. Интеллектуальное зарядное устройство способствует продлению срока службы аккумуляторной батареи и обеспечивает ее полную и своевременную зарядку, используя особый алгоритм «Улучшенное управление зарядным устройством».
4. Защита от перегрузок как в режиме работы от электросети, так и в режиме работы от аккумуляторной батареи.

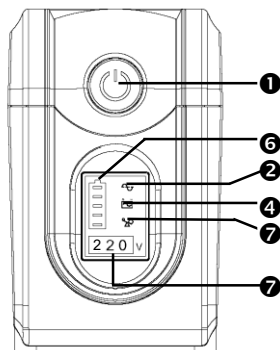
ВНЕШНИЙ ВИД И ОРГАНЫ УПРАВЛЕНИЯ

1.1a Передняя панель (модели 525 ВА ~ 825 ВА)



Со светодиодным индикатором

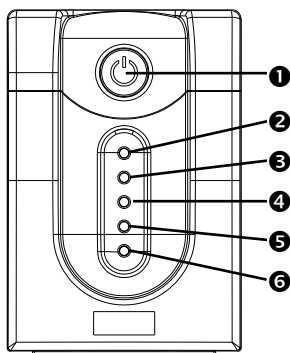
IMPERIAL (модель IMP)



С цифровым индикатором

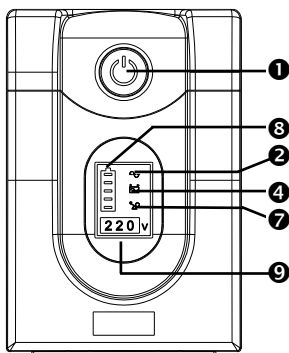
IMPERIAL (модель IMD)

1.1б Передняя панель (модели 1025 ВА ~ 3000 ВА)



Со светодиодным индикатором

IMPERIAL (модель IMP)



С цифровым индикатором

IMPERIAL (модель IMD)

❶ Кнопка «ON/OFF/TEST/SILENCE» (ВКЛ/ВЫКЛ/ВСТРОЕННЫЙ КОНТРОЛЬ/ОТКЛЮЧЕНИЕ ЗВУКОВОЙ СИГНАЛИЗАЦИИ)

Кнопка включения и выключения ИБП. Если ИБП работает от электросети переменного тока, при помощи этой кнопки можно активировать функцию встроенного контроля (самодиагностики) ИБП, нажав её менее чем на 1 секунду, – при этом ИБП перейдет в режим работы от аккумуляторов, о чем будет сигнализировать желтый индикатор на лицевой панели.

В режиме резервного питания при нажатии кнопки в течение 1 секунды активируется функция ИБП «SILENCE» (Молчание /Отключение звукового сигнала).

② Индикатор «LINE» (ПИТАНИЕ ОТ ЭЛЕКТРОСЕТИ) (зеленый)

Индикатор горит при нормальном питании от электросети переменного тока.

③ Индикатор «AVR BOOST mode» (желтый)

Индикатор горит, если AVR ИБП находится в режиме повышения входного напряжения.

④ Индикатор «BACKUP» (РЕЗЕРВНЫЙ РЕЖИМ ПИТАНИЯ) (желтый)

Индикатор горит, если питание поступает от аккумуляторных батарей.

⑤ Индикатор «AVR BUCK mode» (желтый)

Индикатор горит, если AVR ИБП находится в режиме понижения входного напряжения.

⑥ Индикатор «Battery fault» (НЕИСПРАВНОСТЬ АККУМУЛЯТОРНОЙ БАТАРЕИ) (красный)

Индикатор горит, если аккумуляторная батарея исчерпала свой ресурс и подлежит замене. Также индикатор может сообщать об общей неисправности электронной схемы (информация для обслуживающего персонала).

⑦ Индикатор «OVER LOAD» (ПЕРЕГРУЗКА) (красный)

Индикатор горит, если мощность подключенного оборудования превышает номинальную мощность ИБП.

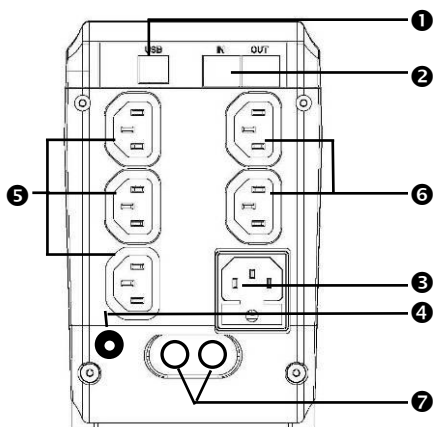
⑧ Шкальный индикатор «Battery level» (Уровень заряда аккумуляторной батареи)

Показывает степень заряда аккумуляторных батарей. Большому количеству светящихся элементов шкалы соответствует больший уровень напряжения на аккумуляторных батареях.

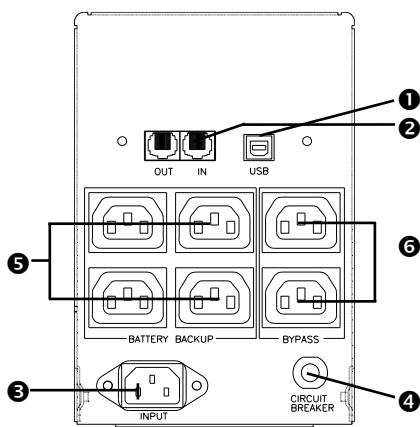
⑨ Цифровой индикатор «Output Voltage» (Выходное напряжение)

Этот цифровой индикатор показывает текущее выходное напряжение.

1.2 Задняя панель:



модели 525 ВА ~ 825 ВА



модели 1025 ВА ~ 3000 ВА

❶ КОММУНИКАЦИОННЫЙ ПОРТ

Обеспечивает работу ИБП совместно с программным обеспечением UPSMON под операционными системами «WINDOWS», «NOVELL», «LINUX», «UNIX» и другими.

❷ Защита ТЕЛЕФОННОЙ/МОДЕМНОЙ линии

Обеспечивает защиту портов телекоммуникационной передачи от импульсов высокого напряжения в линии.

Внимание: Во избежание возгорания используйте линейный телефонный кабель № 26AWG или другой более мощный кабель.

❸ РАЗЪЕМ ДЛЯ ПОДКЛЮЧЕНИЯ ЭЛЕКТРОСЕТИ ПЕРЕМЕННОГО ТОКА

Для подключения расположенного на задней панели входного разъема ИБП к электрической сети используйте кабель из комплекта устройства. Убедитесь, что номинальное напряжение в электросети соответствует рабочему напряжению ИБП. Например, если номинальное рабочее напряжение ИБП составляет 220 В, то и напряжение питающей электросети также должно составлять 220 В.

❹ ВХОДНОЙ ПРЕРЫВАТЕЛЬ/ ПЛАВКИЙ ПРЕДОХРАНИТЕЛЬ

Автоматический защитный автомат срабатывает, когда мощность подключенного оборудования превышает мощность ИБП. Для возврата в исходное положение отключите оборудование и нажмите на толкатель защитного автомата. Если в Вашей модели ИБП используется плавкий сетевой предохранитель, откройте держатель предохранителя при помощи инструмента, извлеките его и замените аналогичным по номиналу.

5 ВЫХОДЫ ИБП С ЗАЩИТОЙ ОТ ПОВЫШЕНИЯ / ПОНИЖЕНИЯ / ОТСУТСТВИЯ НАПРЯЖЕНИЯ

В нормальном режиме сетевого питания на выходные розетки ИБП подается питание из входной электросети переменного тока, при этом работает функция «AVR» (автоматический регулятор напряжения). Любое падение или всплеск напряжения в электросети переменного тока регулируется функцией «AVR». В случае аварийного отключения напряжения в электросети на выходные розетки ИБП поступает напряжение с резервного источника питания – аккумуляторной батареи.

6 РОЗЕТКИ С ФИЛЬТРАЦИЕЙ

Розетки с фильтрацией обеспечивают защиту оборудования от перенапряжения.

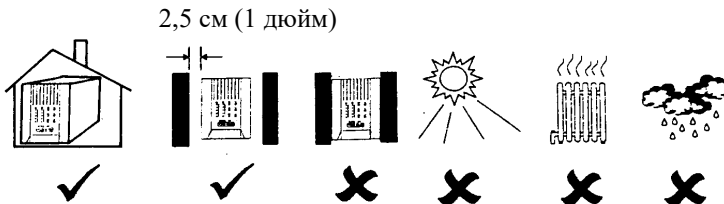
7 Коаксиальный порт подавления перенапряжения (опциональная принадлежность)

2. Порядок установки

Проверьте комплектность поставки ИБП сразу после вскрытия упаковки. Упаковка предназначена для многократного использования - сохраните ее либо утилизируйте в установленном порядке.

2.1 Место установки:

Установите ИБП в защищенном не запыленном месте, обеспечив при этом достаточный приток воздуха. Не эксплуатируйте систему ИБП в местах, где показатели температуры и влажности не соответствуют предельным заданным значениям.



2.2 Возможность подключения компьютерного интерфейса (опционально):

Данный ИБП совместим с прикладным программным пакетом UPSMON (или иным программным обеспечением управления электропитанием) и соответствующими интерфейсными комплектами. Необходимо использовать только интерфейсные пакеты, разработанные или рекомендуемые производителем. При использовании пакета прикладных программ соедините интерфейсный последовательный порт компьютера с входом «REMOTE» (ДИСТАНЦИОННЫЙ) ИБП при помощи специального соединительного кабеля.

Примечание: Компьютерный интерфейс является опциональной принадлежностью (устанавливается не во все модели). ИБП может использоваться и без соединения с компьютерным интерфейсом.

ВНИМАНИЕ: Используйте коммуникационный кабель только заводского производства, который входит в стандартный комплект поставки ИБП или рекомендован производителем.

2.3 Порядок подсоединения к сети электропитания:

Сетевой шнур² требуется для соединения входного штепсельного разъема ИБП с настенной розеткой электрической сети. Убедитесь, что номинальное напряжение в сети соответствует рабочему напряжению ИБП. Например, если номинальное рабочее напряжение ИБП составляет 220 В, то и напряжение питающей электросети также должно составлять 220 В.

² в комплект поставки может входить три шнура: сетевой шнур + два шнура для подключения устройств.

2.4 Порядок зарядки аккумуляторных батарей:

ИБП обеспечивает подзарядку встроенных аккумуляторных батарей автоматически при каждом подключении к электросети переменного тока. Для оптимальной зарядки аккумуляторной батареи при первом включении заряжайте ее 24 часа, оставив ИБП подключенным к электросети.

2.5 Порядок подключения оборудования:

В комплект также входят сетевые шнуры для подключения Вашего оборудования к ИБП (например, для подключения к ИБП компьютера или монитора). Подключите эти шнуры к выходным разъемам ИБП на задней панели.

ВНИМАНИЕ: Не подключайте к выходным розеткам ИБП лазерный принтер или копир, а также нагреватели, электрочайники, фены, пылесосы и другие бытовые приборы с высоким потреблением электрической мощности. Эти устройства периодически потребляют значительно большую мощность, чем максимально допустимая мощность ИБП, поэтому возможна перегрузка ИБП и даже выход его из строя.

2.6 Дата изготовления ИБП:

Определить месяц и год изготовления ИБП можно по серийному номеру, указанному на корпусе устройства и упаковке. Последние четыре цифры серийного номера содержат дату производства – две последние цифры года и месяц.

3. Порядок эксплуатации ИБП

3.1 Включение ИБП при действующей функции «Green Mode» (Режим энергосбережения)

Подключите ИБП к электросети, нажмите кнопку «ON» (ВКЛ) и удерживайте ее примерно 3 секунды до прекращения звукового сигнала. Затем при помощи сетевых шнуров соедините с выходными разъемами на задней панели ИБП необходимые устройства (например, персональный компьютер и монитор). Если оборудование не подключено или его мощность составляет менее 30 Ватт, то в режиме резервного питания ИБП проработает примерно 4 минуты, затем отключит выходное напряжение и полностью выключится для экономии энергии аккумулятора.

ВНИМАНИЕ: Если ИБП до этого был включен и остался подключенным к электросети, то при восстановлении сетевого напряжения ИБП автоматически включится и продолжит работу (на выходных разъемах появится сетевое напряжение).

3.2 Включение ИБП при отключенной функции «Green Mode» (Режим энергосбережения)

Подключите ИБП к электросети, нажмите кнопку «ON» (ВКЛ) и удерживайте ее более 5 секунд. Об отключении функции «Green Mode» свидетельствует следующая комбинация звуковых сигналов: длинный сигнал, пауза 2 секунды, затем два коротких сигнала.

ВНИМАНИЕ: Режим отключения функции «Green Mode» сохраняется и при восстановлении сетевого напряжения ИБП автоматически включится и продолжит работу в прежнем режиме (на выходных разъемах появится сетевое напряжение).

3.3 Выключение ИБП

Чтобы выключить ИБП, нажмите кнопку «OFF» (ВЫКЛ) в режимах «LINE» (ПИТАНИЕ ОТ ЭЛЕКТРОСЕТИ) или «BACKUP» (РЕЗЕРВНОЕ ПИТАНИЕ) и удерживайте ее не менее 3 секунд.

ВНИМАНИЕ: ИБП продолжит автоматически подзаряжать аккумуляторы даже после отключения, если сетевой шнур останется подключенным к электросети.

3.4 Функция «Silence» (Молчание/Отключение аварийного зуммера)»:

Для отключения аварийного звукового сигнала ИБП в режиме резервного источника питания «BACKUP» нажмите кнопку «SILENCE» («ON») и удерживайте ее примерно 1 секунду. Если ИБП находится в положении «LOW BATTERY» (РАЗРЯЖЕНАЯ АККУМУЛЯТОРНАЯ БАТАРЕЯ) или «OVERLOAD» (ПЕРЕГРУЗКА), данная функция не действует и аварийный звуковой сигнал будет продолжаться.

3.5 Функция встроенного контроля

Нажмите кнопку «TEST» (ВСТРОЕННЫЙ КОНТРОЛЬ) в режиме питания от электросети переменного тока «LINE» и удерживайте её примерно 0,5 секунды. ИБП автоматически выполнит цикл самопроверки и вернется в нормальный режим работы. Если после самотестирования система управления обнаружит неисправность узлов или аккумулятора, ИБП мгновенно вернется в режим работы от электросети и сообщит о неисправности непрерывным звуковым сигналом и свечением красного индикатора на лицевой панели.

4. Аварийные звуковые сигналы

4.1 Аварийный сигнал включения режима резервного питания «BACKUP» (редкие звуковые сигналы)

При включении ИБП в режиме резервного питания «BACKUP» система издает сигнал аварийного оповещения. Сигнал прекращается при возвращении в режим нормального сетевого питания «LINE».

ВНИМАНИЕ: Продолжительность звучания аварийного сигнала при включении режима «BACKUP» составляет 2 секунды (редкие звуковые сигналы).

ВНИМАНИЕ: В ИБП предусмотрена функция отключения звукового аварийного сигнала «Mute». Чтобы отключить звуковой сигнал, надо нажать кнопку «ON»; повторным нажатием кнопки «ON» звуковой сигнал снова включается.

4.2 Аварийный сигнал разрядки аккумуляторной батареи «LOW BATTERY» (частые звуковые сигналы)

В рабочем режиме резервного питания «BACKUP» при низкой степени заряда батареи (порядка 20~30 %) аварийный звуковой сигнал раздается с повышенной частотой вплоть до момента отключения системы из-за полного разряда аккумулятора или возврата в режим нормального питания от электросети «LINE».

ВНИМАНИЕ: Периодичность аварийного звукового сигнала при глубокой разрядке аккумуляторной батареи составляет 0,5 секунды.

ВНИМАНИЕ: Аварийный звуковой сигнал в режиме оповещения о разрядке аккумуляторной батареи «LOW BATTERY» отключить невозможно.

4.3 Аварийный сигнал перегрузки системы «OVER LOAD» (непрерывный звуковой сигнал)

При перегрузке ИБП «OVER LOAD» (когда суммарная потребляемая мощность подключенных устройств превышает номинальную выходную мощность ИБП), система выдает аварийный сигнал о перегрузке (непрерывный звуковой сигнал). Для защиты ИБП и подключенных к нему устройств система автоматически отключается. Для устранения перегрузки и отключения аварийного звукового сигнала отключите от системы резервного питания менее важное оборудование.

ВНИМАНИЕ: ИБП не может измерять коэффициент мощности для подключенного оборудования (P.F. или КМ), поэтому уровень нагрузки измеряется в разных режимах работы по-разному. В режиме работы от электросети уровень нагрузки измеряется в VA (Вольт-амперах) и равен произведению сетевого напряжения на ток, потребляемый оборудованием. Обычно у компьютерных блоков питания коэффициент мощности равен $PF=0,6...0,7$

Чем больше будет отличаться КМ от этого значения, тем больше будет разница в измерении уровня нагрузки системой контроля ИБП.

5. Порядок инсталляции программного обеспечения

Интерфейсный порт

5.1 Программное обеспечение контроля питания

Пакет прикладных программ UPSMON Pro (или иное программное обеспечение контроля питания) используется со стандартным компьютерным интерфейсом, предназначено для контроля источников питания и обеспечивает корректное выключение компьютера при внезапном отключении питания. Кроме того, программный пакет UPSMON Pro отображает всю диагностическую информацию на мониторе, в том числе напряжение на входе и выходе ИБП, частоту электросети, степень заряда аккумуляторной батареи и т. п. Этот пакет прикладных программ совместим с такими операционными системами, как Windows 9x/Me/2000/XP/Vista/7/8 или с более поздними их версиями, Novell Netware, Linux и с другими операционными системами. Проконсультируйтесь у своего дилера, чтобы получить дополнительную информацию по совместимым операционным системам.

5.2 Инсталляция программного обеспечения

Для выполнения функций мониторинга параметров источника питания вам необходимо установить прикладную программу UPSMON Pro, совместимую с ИБП. Процедура инсталляции программного пакета UPSMON Pro приведена ниже:

1. Вставить компакт-диск с программой UPSMON Pro в устройство чтения компакт-дисков. Программа установки запускается автоматически, при этом на мониторе появляется меню (показано на рис. 5.1); выберите в меню операционную систему, соответствующую на вашем компьютере, и кликните курсором мышки по соответствующей строке (например, если вы используете операционную систему Windows, кликните курсором по ссылке **UPSMON PRO for Windows**)

Примечание: Если меню не открывается автоматически, запустите Проводник, а затем кликните курсором мышки два раза по инсталляционной иконке в вашем дисковом CD-ROM, как показано на рис. 5.2



Рис. 5.1

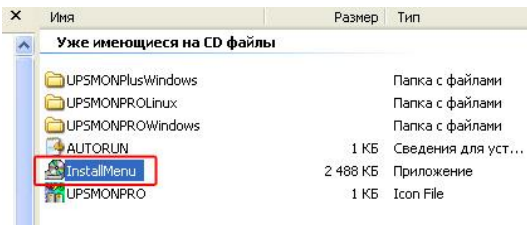


Рис. 5.2

2. Появляется окно установки программного обеспечения; пожалуйста, ознакомьтесь с инструкциями, а затем кликните курсором мышки команду «Далее»(см. рис. 5.3)

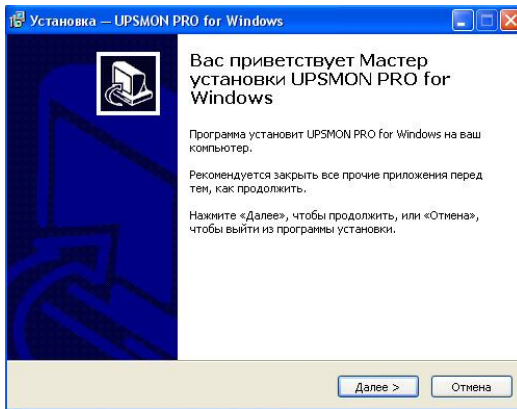


Рис. 5.3

3. Выберите диск и папку для установки вашей программы. Прочтите и выполните инструкции, содержащиеся в этом окне, и кликните «Далее» (см. рис. 5.4).

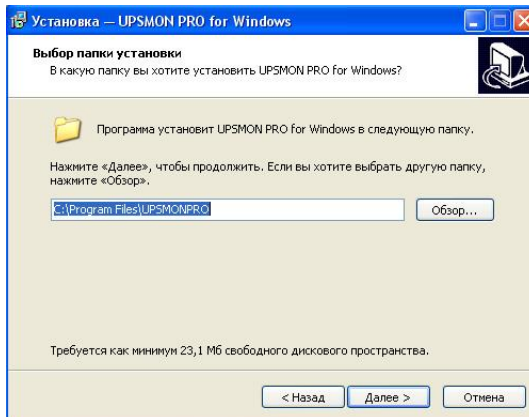


Рис. 5.4

4. Прочтите и выполните инструкции, представленные в следующем окне, чтобы завершить установку программы.

5.3 Подключение интерфейсного кабеля

Для операционных систем, обеспечивающих контроль ИБП, предусмотрены различные интерфейсные комплекты. В состав каждого комплекта входит специальный кабель, необходимый для преобразования сигналов состояния с ИБП в сигналы, распознаваемые соответствующей операционной системой. Со стороны ИБП интерфейсный кабель должен быть подсоединен к входу «REMOTE PORT» (УДАЛЕННЫЙ ПОРТ), а со стороны компьютера – к порту **USB**.

ВНИМАНИЕ: Используйте только заводской или рекомендованный производителем кабель ИБП!

5.4 Пакет прикладных программ UPSMON Pro

Коммуникационный порт на задней панели ИБП должен быть подключен к центральному компьютеру. Используя прикладную программу UPSMON Pro, компьютер может контролировать состояние ИБП, а в некоторых случаях и управлять им. Среди возможных функций могут быть все или некоторые из ниже перечисленных:

- Передача аварийного сообщения при внезапном отключении питания.
- Закрытие и сохранение всех файлов, прежде чем заряд аккумуляторной батареи полностью иссякнет.
- Отключение ИБП.

Некоторые компьютеры оснащены специальным разъемом для соединения с коммуникационным портом. Кроме того, для некоторых компьютеров может потребоваться специальный сменный (расширительный) кабель и специальное программное обеспечение для контроля ИБП. Обратитесь за консультациями к своему дилеру, чтобы определиться с требуемым интерфейсным комплектом.

5.5 Порядок пользования программным пакетом UPSMON Pro


По завершении инсталляции программного пакета UPSMON Pro эту программу можно открыть, кликнув иконку  на панели задач вашего монитора (см. рис. 5.5).



Рис. 5.5

На экране появится главное меню программы UPSMON Pro (см. рис. 5.6 на следующей странице).

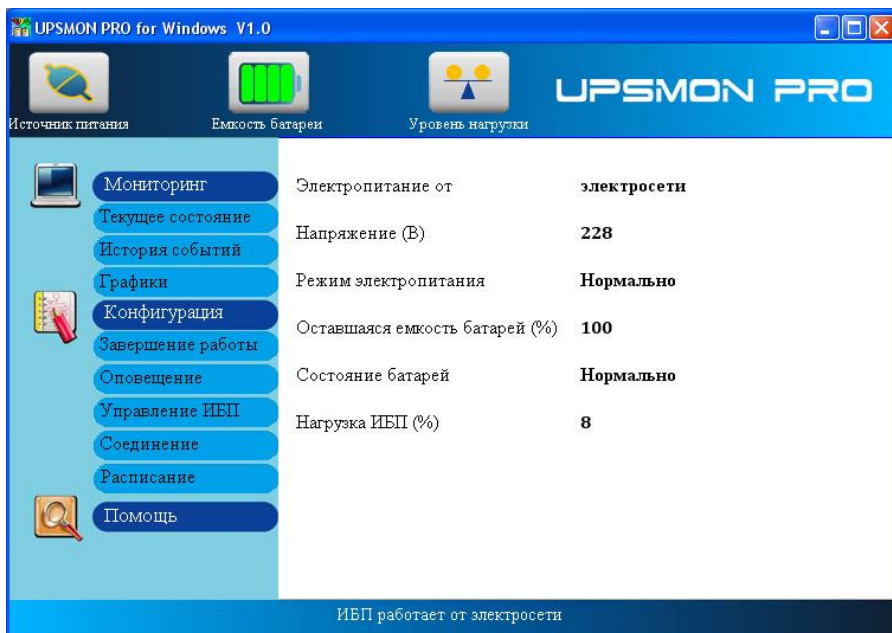


Рис. 5.6

В главном меню есть инструменты и дополнительные средства контроля и управления работой ИБП. Подробности о каждом инструменте и функциях программы можно узнать, кликнув по ссылке **Помощь** в главном меню UPSMON Pro.

ВНИМАНИЕ: На компакт-диске, в составе комплекта ИБП с коммуникационным портом, поставляется программное обеспечение UPSMON, UPSMON Pro и UPSMON Pro для Linux.

5.6 Дополнительные возможности интеграции с операционной системой

Версия встроенного микропрограммного обеспечения Вашего ИБП позволяет завершать работу системы или переводить ее в «спящий» режим без использования дополнительного программного обеспечения только стандартными средствами операционной системы. Для использования этой функции в Windows XP™ необходимо, соединив ИБП с компьютером интерфейсным кабелем, в Панели управления открыть раздел «Электропитание» и на закладке «Спящий режим» поставить галочку «Разрешить использование спящего режима». После этого на закладке «Сигнализация» настроить действия Windows™ при разрядке батареи ИБП. Для надежного сохранения данных работающих программ мы рекомендуем установить переход в спящий режим при разряде батареи не ниже 30%.

6. Техническое обслуживание и условия хранения

6.1 Техническое обслуживание

- 6.1.1. Храните ИБП в чистоте и периодически очищайте пылесосом вентиляционное отверстие.
- 6.1.2. Протирайте ИБП мягкой влажной тканью.
- 6.1.3. Ежемесячно проверяйте систему для выявления плохих контактов в сетевых разъемах.
- 6.1.4. Не устанавливайте систему на неровной поверхности.
- 6.1.5. Разместите ИБП так, чтобы обеспечить зазор не менее 10 см между задней панелью и стеной. Вентиляционные заборные отверстия оставляйте свободными.
- 6.1.6. Избегайте попадания на устройство прямых солнечных лучей и капель дождя, а также условий с высокой влажностью.
- 6.1.7. Не размещайте ИБП около открытого огня и в условиях высокой внешней температуры.
- 6.1.8. Не ставьте на верхнюю панель ИБП какие-либо предметы.
- 6.1.9. Не устанавливайте систему в среде, способствующей развитию коррозии.
- 6.1.10. Нормальный диапазон рабочих температур устройства составляет 10~30 °С.

6.2 Условия хранения

Хранить ИБП необходимо под чехлом в вертикальном положении в прохладном сухом месте и с полностью заряженной аккумуляторной батареей. Перед размещением системы на хранение необходимо зарядить аккумуляторную батарею ИБП в течение 6 часов. Во избежание нежелательной разрядки аккумуляторов следует извлечь любые принадлежности из слота для подключения и отсоединить все кабели от интерфейсного порта компьютера.

6.3 Условия длительного хранения ИБП

- 6.3.1. При температуре среды хранения от -15 °С до +30 °С (от +5 °F to +86 °F) необходимо выполнять подзарядку аккумуляторной батареи ИБП каждые 6 месяцев.
- 6.3.2. При температуре среды хранения от +30 °С до +45 °С (от +86 °F до +113 °F), необходимо выполнять подзарядку аккумуляторной батареи ИБП каждые 3 месяца.

7. Замена аккумуляторных батарей

Средний срок службы аккумуляторов составляет от 3 до 6 лет. Если Вы считаете, что аккумуляторы разряжены, заряжайте их в течение 24 часов, затем проверьте время их работы в режиме батарейной поддержки. Если ИБП не обеспечивает требуемого времени батарейной поддержки, следуйте описанной ниже процедуре замены аккумуляторов. Пожалуйста, прочтите пункт 7.1, перед тем как перейти к пункту 7.2.

7.1 ПРЕДУПРЕЖДЕНИЕ

Обслуживание аккумуляторов должно осуществляться только авторизованным персоналом или под надзором такового с соблюдением всех необходимых предосторожностей. Пожалуйста, прочитайте следующие предупреждения перед заменой аккумуляторов. Не позволяйте посторонним лицам, не прошедшим соответствующий инструктаж, осуществлять работы с аккумуляторами.

ВНИМАНИЕ: За исключением аккумуляторов, устройство не содержит частей, обслуживание которых может осуществляться вне сервисных центров и/или неавторизованным персоналом. Все ремонтные работы должны производиться только персоналом, прошедшим соответствующую подготовку у производителя.

ВНИМАНИЕ: Аккумулятор может представлять опасность в связи с возможностью электрического удара или короткого замыкания. Пожалуйста, соблюдайте следующие меры предосторожности при замене аккумуляторов:

1. Перед началом работы снимите браслеты, кольца и другие металлические предметы.
2. Используйте инструменты с изолированными рукоятками.

ВНИМАНИЕ: Не помещайте аккумуляторы в огонь - они могут взорваться.

ВНИМАНИЕ: Не вскрывайте и не раскалывайте аккумуляторы. Аккумуляторы содержат электролит, который опасен для глаз и кожи.

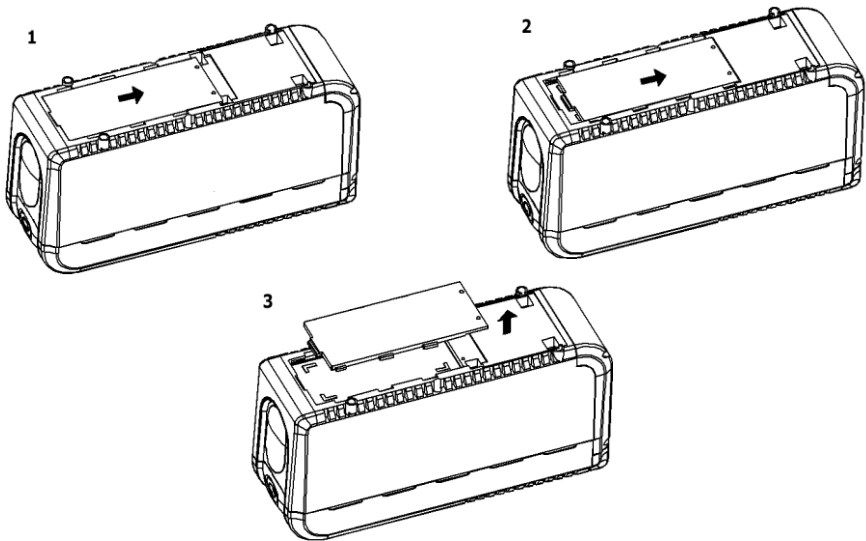
ВНИМАНИЕ: Для замены используйте аккумуляторы того же типа, размера и количества, что и установленные на заводе.

7.2 Процедура замены аккумуляторов

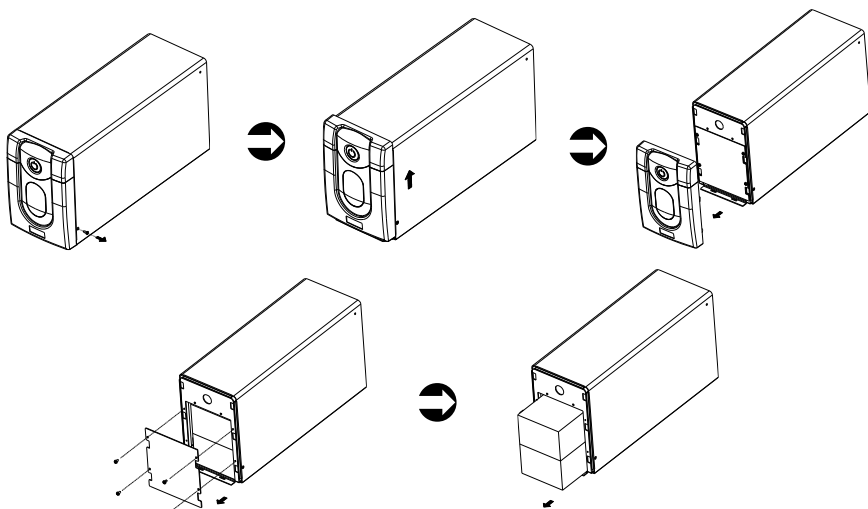
Замена аккумуляторов в Вашем ИБП является простой и доступной процедурой. Мы рекомендуем перед заменой аккумуляторов обязательно отключить ИБП и все подключенное оборудование от электросети переменного тока.

Для моделей 525 ВА ~ 825 ВА:

1. Вывинтите два винта из крышки батарейного отсека.
2. Сдвиньте крышку в сторону заднего торца ИБП и снимите ее. Осторожно выньте аккумулятор.
3. Отсоедините два провода от аккумулятора.
4. Подсоедините новый аккумулятор, обращая внимание на правильную полярность при подключении: красный провод – к красному контакту, черный провод – к черному контакту.
5. Вставьте подключенный новый аккумулятор в батарейный отсек
6. Закройте крышку отсека, совместив выступы на крышке с соответствующими пазами на корпусе, задвиньте до упора и закрепите ее двумя винтами.



Для моделей 1025 ВА ~ 3000 ВА:



1. Вывинтите винты боковых креплений крышки батарейного отсека.
2. Поднимите и снимите крышку батарейного отсека.
3. Вывинтите винты пластины батарейного отсека.
4. Выньте аккумуляторы.
5. Отсоедините два провода от аккумуляторов.
6. Подсоедините новые аккумуляторы, обращая внимание на правильную полярность при подключении: красный провод – к красному контакту, черный провод – к черному контакту.
7. Вставьте новые подключенные аккумуляторы в батарейный отсек.
8. Закройте батарейный отсек пластиной и закрепите винтами.
9. Задвиньте на место крышку батарейного отсека.
10. Закрепите крышку боковыми винтами.

8. Условия гарантии

Дефекты, которые могут появиться в течение гарантийного срока, будут бесплатно устранены сервисными центрами POWERCOM при соблюдении следующих условий:

- предъявлении гарантийного талона, заполненного надлежащим образом: с указанием модели, серийного номера, даты продажи, печати торгующей организации;
- предъявлении неисправного устройства в Сервисный Центр для оборудования мощностью менее 10 kVA;
- для оборудования технологии On-line мощностью свыше 4 kVA инсталляции оборудования Сертифицированными Специалистами Powercom.

Право на гарантийное обслуживание утрачивается в случае:

- неправильного заполнения гарантийного талона;
- проведения ремонта (вскрытие корпуса, замена узлов, ремонт узлов, подключение и отключение различных шлейфов и кабелей, соединяющих узлы), а для оборудования технологии On-line мощностью свыше 4 kVA инсталляции оборудования, организациями или лицами, не являющимися уполномоченными представителями POWERCOM;
- возникновения дефектов вследствие: механических повреждений, несоблюдения условий эксплуатации или инсталляции оборудования, стихийных бедствий (молния, пожар, наводнение), попадания внутрь изделия посторонних предметов, жидкостей, насекомых, неправильной вентиляции и прочих причин, находящихся вне контроля продавца и изготовителя;
- превышения гарантийного срока
- использование оборудования не по назначению.

Гарантийное обслуживание не распространяется на:

- расходные материалы, документацию, дискеты, компакт-диски и т.п.;
- программное обеспечение, поставляемое вместе с источником бесперебойного питания;
- на другое оборудование, причиненный ущерб которому связан по какой-либо причине с работой в сопряжении с данным;
- периодическое обслуживание, установку и настройку изделия;
- на оборудование и узлы, повреждение которых вызвано внешним воздействием или неправильной эксплуатацией, а также на снижение емкости АКБ, вызванное естественным износом;
- нарушение работоспособности АКБ по причине глубокого разряда или перезаряда, в результате сульфатации или высыхания/выкипания по причине некорректной эксплуатации.



Copyright © 2020 POWERCOM CO., Ltd Все права защищены.

9F, No. 246, Lien Chen Road Chung Ho District, New Taipei City, Taiwan, R.O.C

Сделано в Китае.

Все остальные торговые марки являются собственностью их владельцев.

Спецификация может изменяться без предварительного уведомления.

www.pcm.ru

POWERCOM CO., Ltd. Москва

Адрес для визитов и курьеров: Москва, 1-й Кабельный проезд, д. 2, офисы 35-37

Адрес для почтовых отправок: 111024 Москва, 2я Кабельная улица, д.2, пометка "В представительство POWERCOM"

Телефон/факс: +7 (495) 651-62-81/82; по вопросам сервиса: +7 (495) 651-62-83

Приложение А. Выявление и устранение неисправностей

НЕИСПРАВНОСТЬ	ВЕРОЯТНАЯ ПРИЧИНА	СПОСОБ УСТРАНЕНИЯ
<ul style="list-style-type: none"> ● ИБП не включается ● Индикаторы не загораются, отсутствуют звуковые сигналы 	Недостаточное время удержания кнопки в нажатом состоянии	Удерживать кнопку нажатой не менее 2 секунд
	Короткое замыкание на выходе ИБП или перегрузка ИБП	Выключить ИБП и отсоединить все подключенные устройства, чтобы убедиться в отсутствии внешнего или внутреннего замыкания
Режим РЕЗЕРВНОГО питания «BACKUP». Индикатор горит даже при наличии сетевого напряжения	Напряжение в электросети не соответствует номинальному значению	Никаких мер не принимать, поскольку режим работы является нормальным
	Плохой контакт на входе сетевого питания	Проверить качество контакта на сетевом входе ИБП
Индикатор аккумуляторной батареи горит и слышен непрерывный звуковой сигнал	Сработал автоматический выключатель или сгорел плавкий предохранитель	Переведите автоматический выключатель в исходное положение или замените предохранитель
	Перегрузка ИБП	Отсоединить наименее важное подключенное оборудование
Слишком малое время работы от аккумуляторной батареи	Аккумуляторная батарея заряжена не полностью	Включить ИБП (положение «ON» (ВКЛ)) на 24 часа в электросеть, чтобы подзарядить аккумуляторную батарею
	Перегрузка ИБП. (Аккумулятор разряжается слишком большим током)	Отсоединить наименее важное подключенное оборудование
	Исчерпан эксплуатационный ресурс аккумуляторной батареи	Обратиться в авторизованный сервисный центр и заменить аккумуляторную батарею
Время резервного питания при слабой нагрузке составляет порядка 4 минут	Неисправность зарядного устройства	Обратиться в авторизованный сервисный центр
	Сработала функция «Green Mode» (Режим энергосбережения)	Мощность подключенного оборудования составляет менее 30 Вт, отключите функцию «Green Mode» (Режим энергосбережения) (см. пункт 3.2)

Приложение В: Технические характеристики 525ВА~825ВА¹

Модель IMP/IMD-xxxAP		525AP	625AP	825AP
Вход	Мощность	525 ВА/ 315 Вт	625 ВА/ 375 Вт	825 ВА/ 495 Вт
	Напряжение	220/230/240 В $\pm 25\%$ (без перехода на батареи)		
	Частота тока	50 или 60 Гц $\pm 10\%$ (автоопределение)		
Выход	Напряжение (работа от аккумуляторов)	Ступенчатая аппроксимация синусоиды с действующим значением 220/230/240 В $\pm 5\%$		
	Частота (работа от аккумуляторов)	50 или 60 Гц $\pm 1\%$		
	Автоматическая регулировка напряжения (AVR)	AVR автоматически повышает выходное напряжение на 15 % при изменении напряжения в сети в диапазоне от -9 % до -25 %. АНР автоматически снижает выходное напряжение на 13 % при изменении напряжения в сети в диапазоне от +9 % до +25 %		
	Время переключения	2~4 миллисекунды, включая время обнаружения		
Защита и фильтрация	Защита от перенапряжения	460 джоулей (220 В), 8/20 мкс		
	Защита на входе	Автоматический выключатель для защиты от перегрузки и короткого замыкания		
	Защита телефонной линии, LAN	Совместимые сетевые штепсельные разъемы (UTP, RJ-45)		
	Защита от перегрузки	Автоматическое отключение системы ИБП при превышении номинальной мощности на 110 % в течение 60 секунд и в течение 3 секунд при 130 % (непрерывный звуковой сигнал)		
	Короткое замыкание	Немедленное отключение выхода или входа ИБП		
Аккумуляторная батарея	Тип	Герметичная, необслуживаемая, свинцово-кислотная		
	Параметры аккумуляторов	12 В, 7.2Ач	12 В, 7.2Ач	12 В, 9Ач
	Количество, шт.	1	1	1
	Типичное время зарядки	6 часов (до 90 % полной емкости)		
	Защита	Защита от глубокого разряда – ИБП отключится при критически низком напряжении батарей		
	Время автономной работы ПК с 17" монитором (нагрузка 150 Ватт)*	13 минут	13 минут	20 минут
	Время резервного питания (полная нагрузка)	5 минут	4 минут	2,5 минуты
Физические	Масса (нетто), кг	5,8	6,3	6,4

параметры	Размеры (мм) Ш x Г x В	105 x 334 x 168
Аварийное оповещение	Резервное питание от аккумуляторной батареи	Редкие звуковые сигналы (один раз в 2 секунды)
	Низкая степень заряда аккумуляторной батареи	Частые звуковые сигналы (2 раза в секунду)
	Перегрузка	Непрерывный звуковой сигнал
Интерфейс	Интерфейс USB	Напряжение аккумуляторной батареи, график включения/выключения системы ИБП, отображение текущего состояния напряжения переменного тока на входе/выходе
Общие	Рабочая окружающая среда	Макс. возвышение 3,500 м, влажность: 0~95 % (без конденсации влаги), температура: 0~40 °C
	Акустический шум	<40 дБ (А) (1 м от поверхности)

Приложение С: Технические характеристики 1025ВА~3000ВА¹

Модель IMP/IMD-xxxxAP		1025AP	1200AP	1500AP	2000AP	3000AP
Вход	Мощность	1025 ВА/ 615 Вт	1200 ВА/ 720 Вт	1500 ВА/ 900 Вт	2000 ВА/ 1200 Вт	3000 ВА/ 1800 Вт
	Напряжение	220/230/240 В ±25 % (без перехода на батареи)				
	Частота тока	50 или 60 Гц ±10 % (автоопределение)				
Выход	Напряжение (работа от аккумуляторов)	Ступенчатая аппроксимация синусоиды с действующим значением 220/230/240 В ± 5%				
	Частота (работа от аккумуляторов)	50 или 60 Гц ±1 %				
	Автоматическая регулировка напряжения (AVR)	AVR автоматически повышает выходное напряжение на 15 % при изменении напряжения в сети в диапазоне от -9 % до -25 %. АНР автоматически снижает выходное напряжение на 13 % при изменении напряжения в сети в диапазоне от +9 % до +25 %				
	Время переключения	2~4 миллисекунд, включая время обнаружения				
Защита и фильтрация	Защита от перенапряжения	460 джоулей (220 В), 8/20 мкс				
	Защита на входе	Автоматический выключатель для защиты от перегрузки и короткого замыкания				
	Защита телефонной линии, LAN	Совместимые сетевые штепсельные разъемы (UTP, RJ-45)				

	Защита от перегрузки	Автоматическое отключение системы ИБП при превышении номинальной мощности на 110 % в течение 60 секунд и в течение 3 секунд при 130 % (непрерывный звуковой сигнал)				
	Короткое замыкание	Немедленное отключение выхода или входа системы ИБП				
Аккумуляторные батареи	Тип	Герметичные, необслуживаемые, свинцово-кислотные				
	Параметры аккумуляторов	12 В, 7,2Ач	12 В, 7,2Ач	12 В, 7,2Ач	12 В, 9Ач	12 В, 9Ач
	Количество, шт.	2	2	2	2	3
	Типичное время зарядки	6 часов (до 90 % полной емкости)				
	Защита	Защита от глубокого разряда – ИБП отключится при критически низком напряжении батарей				
	Время автономной работы ПК с 17” монитором (нагрузка 150 Ватт)*	30 минут	30 минут	30 минут	48 минут	90 минут
	Время резервного питания (полная нагрузка)	4 минуты	3 минуты	1,5 минуты	1,5 минуты	1,5 минуты
Физические параметры	Чистый вес (нетто), кг	13,4	13,4	13,6	14,5	22,5
	Размеры (мм) Ш x Г x В	130 x 382 x 192				130x438 x200
Аварийное оповещение	Резервное питание от аккумуляторной батареи	Редкие звуковые сигналы (один раз в 2 секунды)				
	Низкая степень заряда аккумуляторной батареи	Частые звуковые сигналы (2 раза в секунду)				
	Перегрузка	Непрерывный звуковой сигнал				
Интерфейс	Интерфейс USB	Напряжение аккумуляторной батареи, график включения/выключения системы ИБП, отображение текущего состояния напряжения на входе/выходе				
Общие	Рабочая окружающая среда	Макс. возвышение 3,500 м, влажность: 0~95 % (без конденсации влаги), температура: 0~40 °C				
	Акустический шум	<40 дБ (А) (1 м от поверхности)				

¹ время работы в режиме батарейной поддержки рассчитано по формулам для разного подключенного оборудования и может отличаться от фактического времени в зависимости от мощности и вида подключенного оборудования, состояния сети электропитания, срока службы батарей, температуры окружающей среды и т.д.

